

uživatel

dodavatel

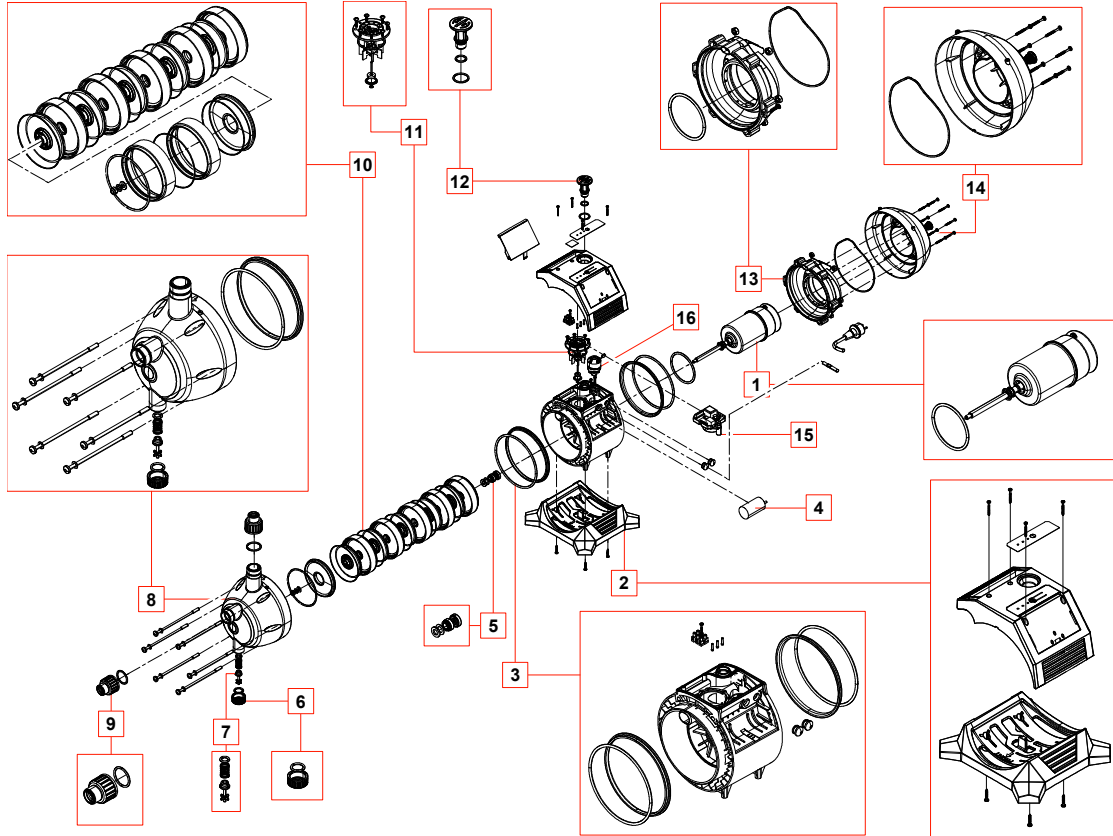
 Název firmy  
oddělení  
referent  
telefonní číslo  
fax. č.  
e-mail

 REMONT ČERPADLA s.r.o.  
  
Novotný, Petr  
  
novotny@remont-cerpadla.cz

Model - Revize @ Code\_Verze dokumentu

**Upozornění: zkontrolujte korespondenci s revizí vašeho produktu**

poz. č.	označení	č. druhu zboží	poč.	jednotková cena /
E BOOST 5 V230/50 - N.2.- - @ EP765001_a,c				



1	(SP) MOTOR ASS.Y H80 5I V220-240/50-60	SP00001526	1	cena na vyžádání
2	(SP) EBS GREEN SHELLS	SP00001215	1	cena na vyžádání
3	(SP) FLANGE ESP BLACK	SP00000516	1	cena na vyžádání
4	(SP) CAPACITOR UF16 V450 BIPOLAR CABLE	SP00000518	1	cena na vyžádání
5	SEALS KIT	P1220003	1	cena na vyžádání
6	PLUG 1 W/OR IN BAG P/N 7860-00	S3600225	1	cena na vyžádání
7	(SP) FOOTVALVE SHUTTER BOOSTERSILENT	60144998	1	cena na vyžádání
8	PUMP BODY ASS.Y ESP	S3600273	1	cena na vyžádání
9	(SP)NOT RETURN VALVE ASS.Y 1GAS	S3600253	1	cena na vyžádání
10	(SP) COMPLETE HYDRAULIC KIT FOR BOOSTER SILENT 5 50Hz	SP00000519	1	cena na vyžádání
11	(SP) GRUPPO IMPELLER FLUSSOSTATO	S3600297	1	cena na vyžádání
12	(SP) FILLING PLUG EBS 1/2 GAS	SP00000520	1	cena na vyžádání
13	(SP) MOTOR BODY ESP BLACK	SP00000521	1	cena na vyžádání
14	(SP) MOTOR COVER BLACK	SP00001520	1	cena na vyžádání
15	(SP) PCB LP EBS V230/50-60	SP00000353	1	cena na vyžádání
16	(SP) PRESSURESW. ASS.Y 3/8GAS EBS 1,8-2,2	SP00000535	1	cena na vyžádání

projekt

 Vypracováno pomocí softwaru  
Spaix® 5-2020.2 - 2021/03/12 (E)

 Datum vydání  
12/05/2021

 poslední změna  
12/05/2021