
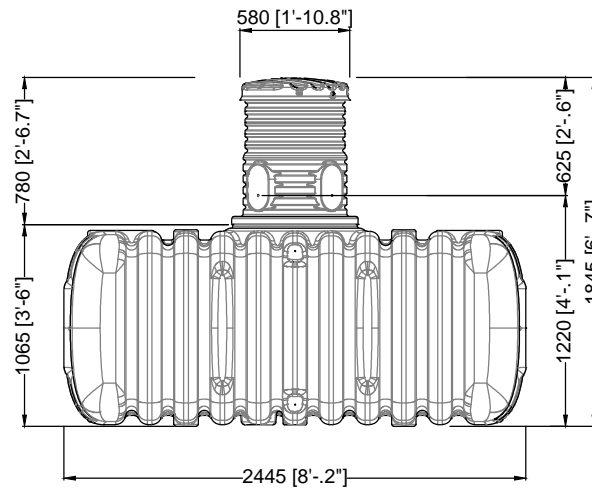
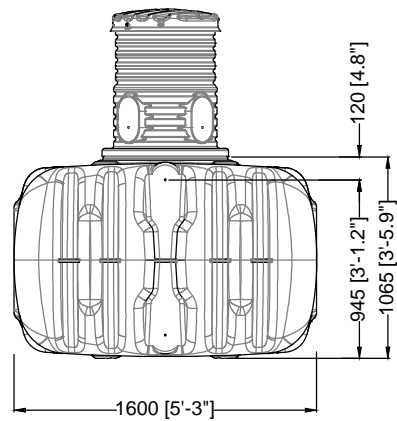
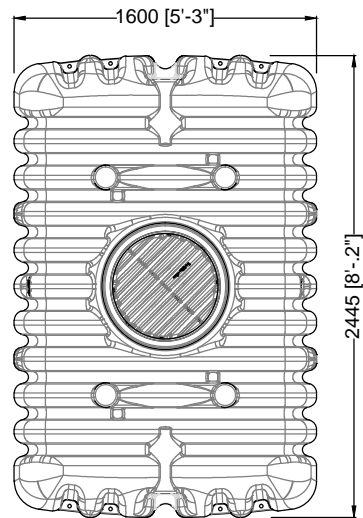
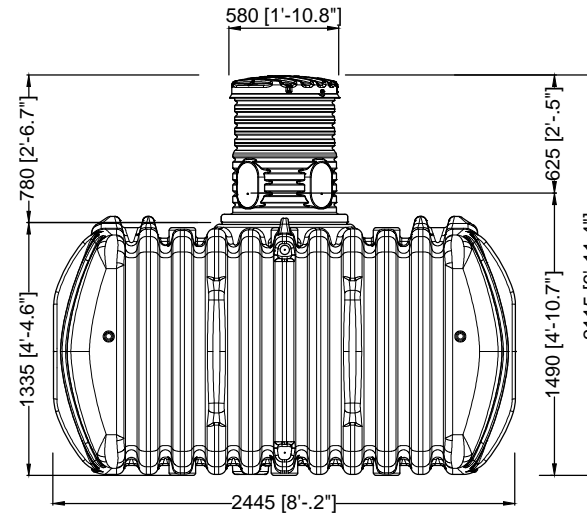
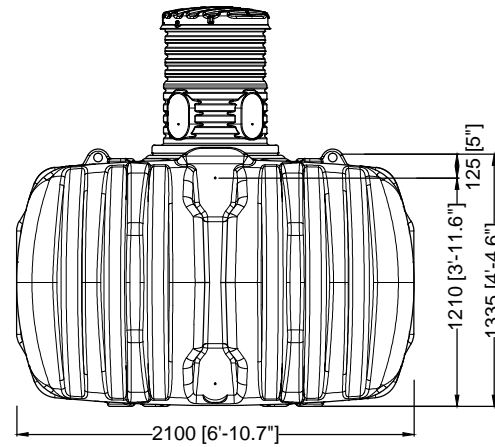
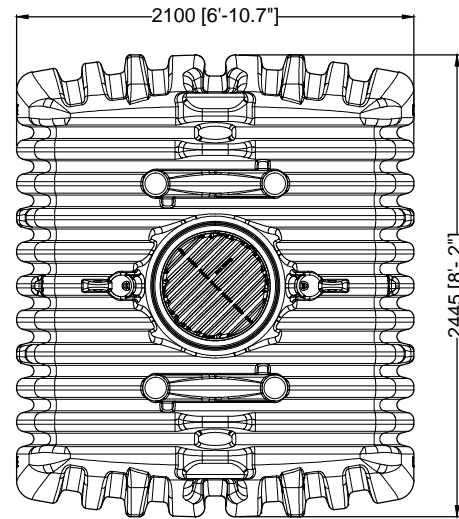


D				4rain Regenwasser Flachtank Flat S 1500 L / 396,3 gal.		Artikel-Nr. product no. article no. artículo no.		295120	
GB		ES		FR		<a href="http://www.4rain.eu">www.4rain.eu</a> <a href="mailto:info@4rain.eu">info@4rain.eu</a> 			
4rain flat tank S 1500 L / 396,3 gal.		4rain Depósito de poco profundidad Flat S 1500 L / 396,3 gal.		4rain Cuve à enterrer Flat S 1500 L / 396,3 gal.					
gezeichnet, drawn	ISC	Gewicht, weight	80 kg	revision					
Datum, date	2016.10.06	Toleranz, tolerance	+/- 3%	Maßstab, scale	M 1:40	Einheiten, units	mm [inch]	gal. = US gal.	



D		4rain Regenwasser Flachtank Flat M 3000 L / 792,5 gal.			Artikel-Nr. product no. article no. articulo no.		295115
GB		ES		FR			
4rain tank Flat M 3000 L / 792,5 gal.		4rain Depósito de poco profundidad Flat M 3000 L / 792,5 gal.		4rain Cuve à enterrer Flat M 3000 L / 792,5 gal.			
gezeichnet, drawn	ISC	Gewicht, weight	115 kg	revision		www.4rain.eu info@4rain.eu	
Datum, date	2016.10.06	Toleranz, tolerance	+/- 3%	Maßstab, scale	M 1:40		
				Einheiten, units	mm [inch] gal. = US gal.		



D		4rain Regenwasser Flachtank Flat L 5000 L / 1320,9 gal.			Artikel-Nr. product no. article no. 295126	
GB		4rain tank Flat L 5000 L / 1320,9 gal.	ES	4rain Depósito de poco profundidad Flat L 5000 L / 1320,9 gal.	FR	
					4rain Cuve à enterrer Flat L 5000 L / 1320,9 gal.	
gezeichnet, drawn	ISC	Gewicht, weight	240 kg	revision		
Datum, date	2018.02.07	Toleranz, tolerance	+/- 3%	Maßstab, scale	M 1:40	Einheiten, units mm [inch] gal. = US gal.
					<a href="http://www.4rain.eu">www.4rain.eu</a> <a href="mailto:info@4rain.eu">info@4rain.eu</a>	
					