

**Počet** | **Popis**1 | **SBA 3-45 M**

Pozn.: obr. výrobku se může lišit od skuteč. výrobku

Výrobní č.: [92834170](#)

Grundfos SBA 3-45 M je 5" ponorné čerpadlo pro použití v domácnostech a zahradách. SBA je postaveno na osvědčené platformě SB a je vybaveno integrovanou řídicí jednotkou. K provozu proto není potřeba žádné externí příslušenství.

Při je čerpadlo tiché = nehlukná alternativa k povrchovým čerpadlům.

Čerpadlo je vyrobeno z vysoce kvalitních kompozitních a nerezových materiálů odolných vůči korozi.

SBA 3-45 M je vybaven přívodním kabelem 15 m a maximální hloubka instalace je 10 m pod hladinou vody, s teplotou kapaliny v rozmezí od 0 °C do 40 °C.

Čerpadlo se spustí automaticky, když tlak v potrubí klesne pod 2,2 bar.

Zařízení SBA 3-45 M je ideální pro provoz v studnách nebo zemních nádržích, protože snadno zabraňuje vstupu pevných částic do čerpadla. Maximální velikost částic je 1 mm.

Jednofázový model je účinně chráněn proti náhodnému přetížení vestavěnou tepelnou ochranou.

Čerpadlo má zabudovanou tepelnou ochranu, která okamžitě zastaví čerpadlo, pokud se přehřeje. Po ochlazení se čerpadlo automaticky restartuje, jakmile dosáhne normální teploty.

**Řídicí jednotky:**

Plovákový spínač (Ano/Ne): N

**Kapalina:**

Čerpaná kapalina: Voda

Rozsah teploty kapaliny: 0 .. 40 °C

Vybraná teplota kapaliny: 20 °C

Hustota: 998.2 kg/m<sup>3</sup>**Technické parametry:**Jmenovitý průtok: 3 m<sup>3</sup>/h

Jmen. dopravní výška: 32.5 m

Max. částice: 1 mm

Schválení: CE

Toleranční pásmo křivky: ISO9906:2012 3B

Zpětný ventil: ANO

Nastavitelný startovací tlak: N

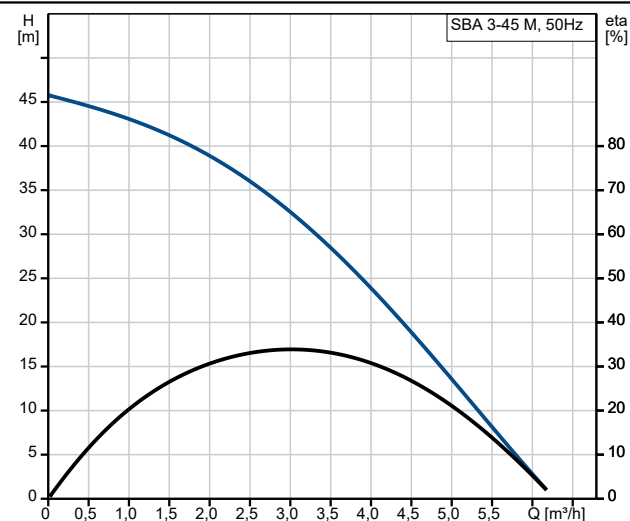
Zapínací tlak: 2.2 bar

Jmenovitá rychlost: 2800 ot/min

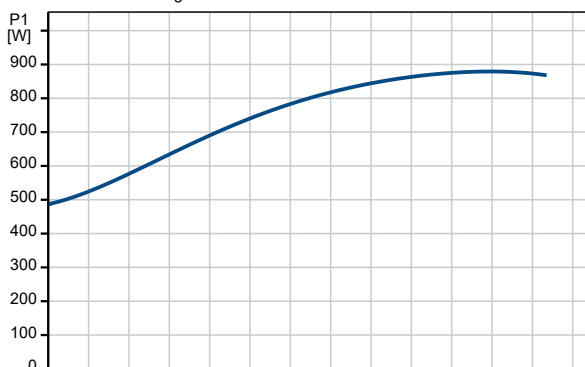
**Materiály:**

Počet	Popis
1	<p> <b>Těleso čerpadla:</b> Composite  <b>Pump housing:</b> PP - GF30  <b>Oběžné kolo:</b> Kompozit PPO-20GF         </p> <p> <b>Instalace:</b>  <b>Rozsah okolní teploty:</b> -10 .. 50 °C  <b>Typ připojení sacího hrdla:</b> STRAINER  <b>Výtlačné hrdlo:</b> G 1"  <b>PN pro potrubní přípojku:</b> PN 6  <b>Maximální hloubka instalace:</b> 10 m         </p> <p> <b>Elektrické údaje:</b>  <b>Napájecí vstup P1:</b> 0.8 kW  <b>Jmenovitý výkon - P2:</b> 0.55 kW  <b>Frekvence el. sítě:</b> 50 Hz  <b>Jmenovité napětí:</b> 1 x 220-240 V  <b>Jmenovitý proud:</b> 3.6 A  <b>Rozběhový elektrický proud:</b> 12 A  <b>Cos phi:</b> 0.951  <b>Jmenovitá rychlost:</b> 2800 ot/min  <b>Velikost kondenzátoru - provoz:</b> 12 µF/225 V  <b>Krytí (IEC 34-5):</b> IP68  <b>Třída izolace (IEC 85):</b> F  <b>Vestavěná ochrana motoru:</b> ANO  <b>Délka kabelu:</b> 15 m  <b>Typ kabelu:</b> H07RN-F 3G1  <b>Typ kabelové koncovky:</b> SCHUKO         </p> <p> <b>Jiné:</b>  <b>Čistá hmotnost:</b> 9.49 kg  <b>Hrubá hmotnost:</b> 10.4 kg  <b>Převravní objem:</b> 0.04 m<sup>3</sup>  <b>Dánské číslo VVS:</b> 391366245  <b>Švédské číslo RSK:</b> 5858017  <b>Finské číslo LVI:</b> 4822630  <b>Norské číslo NRF:</b> 9040082         </p>

Popis	Hodnota
<b>Všeobecná informace:</b>	
Název výrobku:	SBA 3-45 M
Objednávací číslo:	92834170
EAN kód:::	5715120265943
<b>Technické parametry:</b>	
Jmenovitý průtok:	3 m <sup>3</sup> /h
Jmen. dopravní výška:	32.5 m
Maximální dopravní výška:	45 m
Oběžná kola:	3
Max. částice:	1 mm
Schválení:	CE
Toleranční pásmo křivky:	ISO9906:2012 3B
Zpětný ventil:	ANO
Nastavitelný startovací tlak:	N
Zapínací tlak:	2.2 bar
Jmenovitá rychlost:	2800 ot/min
<b>Materiály:</b>	
Těleso čerpadla:	Composite
Pump housing:	PP - GF30
Oběžné kolo:	Kompozit
Oběžné kolo:	PPO-20GF
<b>Instalace:</b>	
Rozsah okolní teploty:	-10 .. 50 °C
Typ připojení sacího hrdla:	STRAINER
Výtlačné hrdlo:	G 1"
PN pro potrubní přípojku:	PN 6
Maximální hloubka instalace:	10 m
<b>Kapalina:</b>	
Čerpaná kapalina:	Voda
Rozsah teploty kapaliny:	0 .. 40 °C
Vybraná teplota kapaliny:	20 °C
Hustota:	998.2 kg/m <sup>3</sup>
Rozsah hodnot pH:	4-9
<b>Elektrické údaje:</b>	
Napájecí vstup P1:	0.8 kW
Jmenovitý výkon - P2:	0.55 kW
Frekvence el. sítě:	50 Hz
Jmenovité napětí:	1 x 220-240 V
Jmenovitý proud:	3.6 A
Rozběhový elektrický proud:	12 A
Cos phi:	0.951
Jmenovitá rychlost:	2800 ot/min
Velikost kondenzátoru - provoz:	12 µF/225 V
Krytí (IEC 34-5):	IP68
Třída izolace (IEC 85):	F
Vestavěná ochrana motoru:	ANO
Délka kabelu:	15 m
Typ kabelu:	H07RN-F 3G1
Typ kabelové koncovky:	SCHUKO
<b>Řídící jednotky:</b>	
Plovákový spínač (Ano/Ne):	N
<b>Jiné:</b>	
Čistá hmotnost:	9.49 kg
Hrubá hmotnost:	10.4 kg
Přepravní objem:	0.04 m <sup>3</sup>
Dánské číslo VVS:	391366245
Švédské číslo RSK:	5858017
Finské číslo LVI:	4822630



Čerpaná kapalina = Voda  
 Teplota kapaliny během provozu = 20 °C  
 Hustota = 998.2 kg/m<sup>3</sup>

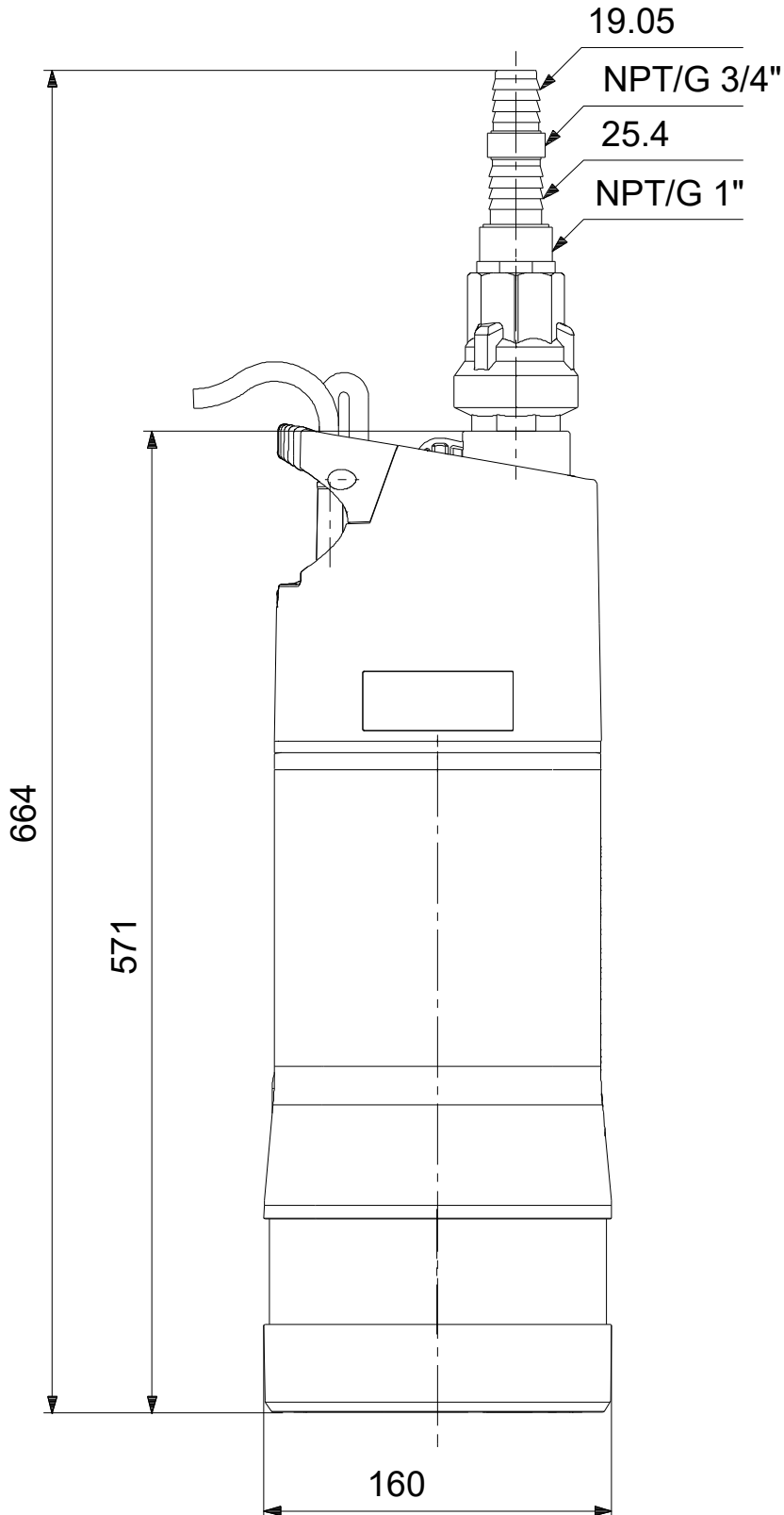




**Název společnosti:** REMONT CERPADLA s.r.o.  
**Vypracováno:** Petr Novotny  
**Telefon:** 777058944  
**Email:** novotny@remont-cerpadla.cz  
**Datum:** 17.04.2023

<b>Popis</b>	<b>Hodnota</b>
Norské číslo NRF:	9040082

## 92834170 SBA 3-45 M 50 Hz



Poznámka! Všechny jednotky musí být v[mm] jestliže není uvedeno jinak.  
Poznámka: tento zjednodušený rozměrový náčrtek nezobrazuje všechny detaily.



Název společnosti: REMONT CERPADLA s.r.o.  
Vypracováno: Petr Novotny  
Telefon: 777058944  
Email: novotny@remont-cerpadla.cz  
Datum: 17.04.2023

**Objednávací data:**

Pozice	Vaše poz.	Název výrobku	Množství	Objednací číslo	Celkem
		SBA 3-45 M	1	92834170	Cena na dotaz