




Pozice	Po et	Popis								
	1	<p><b>Unilift KP 250 AV 1</b></p>  <p style="text-align: right;">Pozn.: obr. výrobku se m že lišit od skute . výrobku</p> <p>Výrobní .: <a href="#">012H1900</a>                      Ponorné odvod ovací erpadlo</p> <p>Vertikální jednostup ové ponorné erpadlo v provedení z nerezoceli s vertikálním výtla ným hrdlem a integrovaným ponorným 1-fázovým motorem zapouzd eného typu, t ída izolace F, v etn tepelné nadproudové ochrany.</p> <p>erpadlo je vybaveno sacím košem a nosnou rukojetí. Dodává se v etn p ívodního elektr. kabelu délky 10 m a plovákového spína e pro automatické zapínání a vypínání erpadla.</p> <p>Ob žné kolo má pr chodnost 10 mm a je vhodné pro erpání spodní vody, povrchové vody, deš ové vody a podobných kapalin.</p> <p>Ob žné kolo je polootev eného typu s pr chodností 10 mm a je vhodné pro erpání spodní vody, povrchové vody, deš ové vody a podobných kapalin.</p> <p>erpadlo je vybaveno dvojitou ucpávkou skládající se ze dvou t snicích element a tukové nápln mezi nimi.</p> <p>Vn jší t leso erpadla zajiš uje neustálé chlazení motoru erpanou kapalinou. H ídel rotoru je uložen ve dvou grafitových ložiskách, která jsou chlazená erpanou kapalinou a nevyžadují údržbu.</p> <p>Motor erpadla je opat en netoxickou náplní motorové kapaliny.</p> <p><b>Kapalina:</b></p> <table> <tr> <td>erpaná kapalina:</td> <td>Voda</td> </tr> <tr> <td>Rozsah teploty kapaliny:</td> <td>0 .. 50 °C</td> </tr> <tr> <td>Teplota kapaliny:</td> <td>20 °C</td> </tr> <tr> <td>Hustota:</td> <td>998.2 kg/m<sup>3</sup></td> </tr> </table>	erpaná kapalina:	Voda	Rozsah teploty kapaliny:	0 .. 50 °C	Teplota kapaliny:	20 °C	Hustota:	998.2 kg/m <sup>3</sup>
erpaná kapalina:	Voda									
Rozsah teploty kapaliny:	0 .. 50 °C									
Teplota kapaliny:	20 °C									
Hustota:	998.2 kg/m <sup>3</sup>									



Pozice	Počet	Popis
		Kinematická viskozita: 1 mm <sup>2</sup> /s
		<b>Techn.:</b>
		Max. velikost pevných částic: 10 mm
		<b>Materiály:</b>
		Těleso čerpadla: Korozivzdorná ocel DIN W.-Nr. 1.4301 AISI 304
		Oběžné kolo: Korozivzdorná ocel DIN W.-Nr. 1.4031 AISI 304
		<b>Instalace:</b>
		Výtlakové hrdlo: Rp 1 1/4
		Max. instalační hloubka: 7 m
		<b>Elektrické údaje:</b>
		Príkon - P1: 480 W
		Cap: 8 µF
		Frekvence el. síť: 50 Hz
		Jmenovité napětí: 1 x 220-230 V
		Jmenovitý el. proud: 2.3 A
		Velikost kondenzátoru - provoz: 8 µF/400 V
		Krytí (IEC 34-5): IP68
		Třída izolace (IEC 85): F
		Délka kabelu: 10 m
		Typ kabelové koncovky: SCHUKO
		<b>Jiné:</b>
		Čistá hmotnost: 7 kg
		Hrubá hmotnost: 7.8 kg
		Pracovní objem: 0.013 m <sup>3</sup>

Popis	Hodnota
-------	---------

### Všeobecná informace:

Název výrobku::	Unilift KP 250 AV 1
Íslo výrobku:	012H1900
EAN kód::	5700391116650
Cena:	332,00 €

### Techn.:

Max. pr tok:	3.11 l/s
Max. dopravní výška:	7.5 m
Max. velikost pevných ástic:	10 mm
Model:	A

### Materiály:

T les o erpadla:	Korozivzdorná ocel DIN W.-Nr. 1.4301 AISI 304
Ob žné kolo:	Korozivzdorná ocel DIN W.-Nr. 1.4031 AISI 304

### Instalace:

Výtla né hrdlo:	Rp 1 1/4
Max. instala ní hloubka:	7 m

### Kapalina:

erpaná kapalina:	Voda
Rozsah teploty kapaliny:	0 .. 50 °C
Teplota kapaliny:	20 °C
Hustota:	998.2 kg/m <sup>3</sup>
Kinematická viskozita:	1 mm <sup>2</sup> /s

### Elektrické údaje:

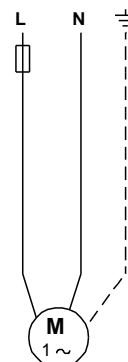
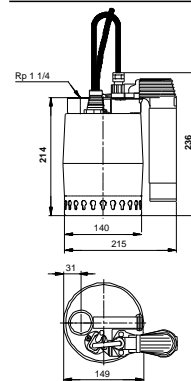
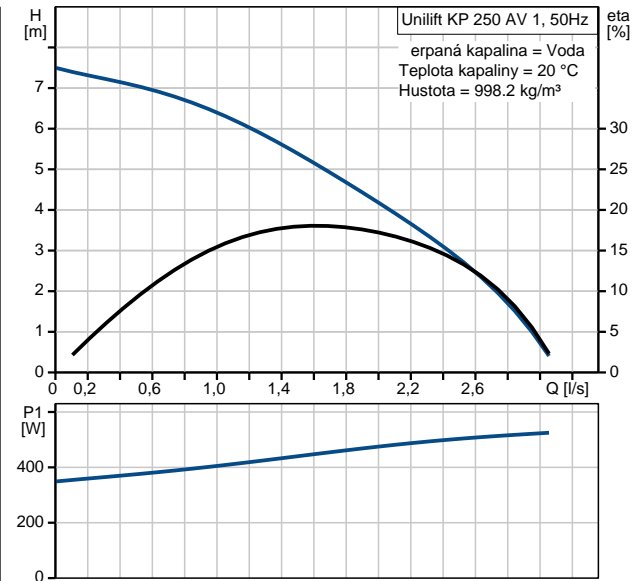
P íkon - P1:	480 W
C run:	8 µF
Frekvence el. síť :	50 Hz
Jmenovité nap tí:	1 x 220-230 V
Jmenovitý el. proud:	2.3 A
Velikost kondenzátoru - provoz:	8 µF/400 V
Krytí (IEC 34-5):	IP68
T ída izolace (IEC 85):	F
Motorová ochrana:	Kontakt
Teplotní ochrana:	interní
Délka kabelu:	10 m
Typ kabelové koncovky:	SCHUKO

### Ídící jednotky:

Hladinový spína :	Vertik. hladin. spína
-------------------	-----------------------

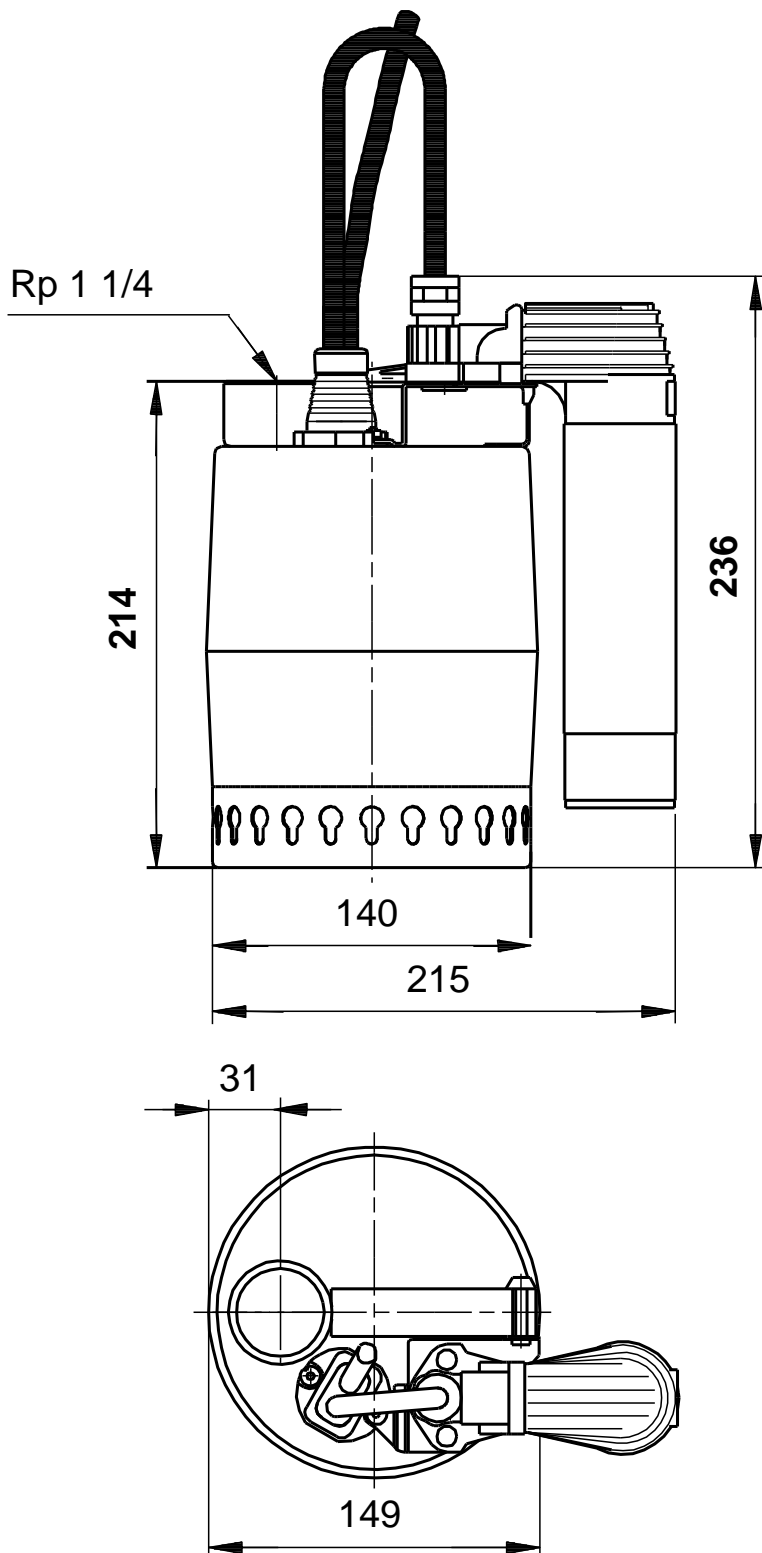
### Jiné:

Ístá hmotnost:	7 kg
Hrubá hmotnost:	7.8 kg
P epravní objem:	0.013 m <sup>3</sup>





**012H1900 Unilift KP 250 AV 1 50 Hz**



Poznámka! Všechny jednotky musí být v[mm] jestliže není uvedeno jinak.  
 Poznámka: tento zjednodušený rozměrový náčrtek nezobrazuje všechny detaily.