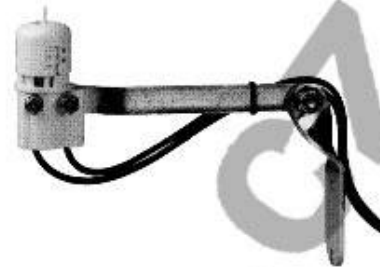


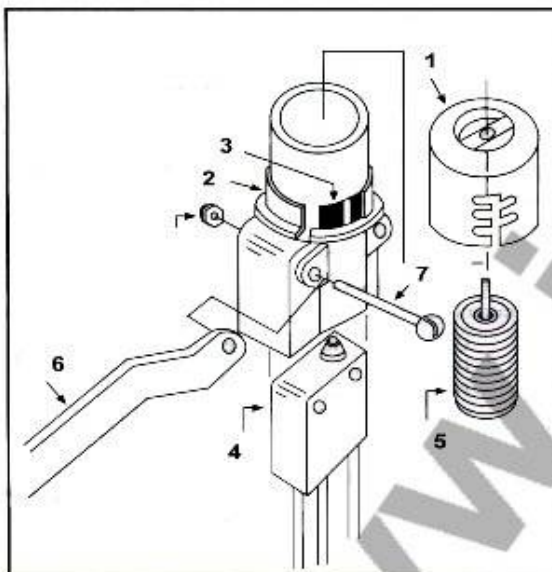
**SRÁŽKOVÉ ČIDLO MINI-CLIK**

**MINI-CLIK**  
**SENSORS**



Čidlo srážek slouží k zablokování automatického závlahového systému v případě deště, nebo extrémní vlhkosti. Čidlo MINI CLIK umožňuje nastavení srážkové výšky v rozmezí 3-25 mm. Čidlo je možné použít pro jakýkoliv závlahový systém pracující s napětím 24V AC nebo 9V DC.

**Schéma čidla**



**Popis:**

- 1 - Nastavitelná hlavice
- 2 - Otočný ventilační kroužek
- 3 - Ventilační otvor
- 4 - Mikrospínač s kabely
- 5 - Vícelamelový nasákový váleček
- 6 - Upevňovací konzola
- 7 - Polohovací šroub

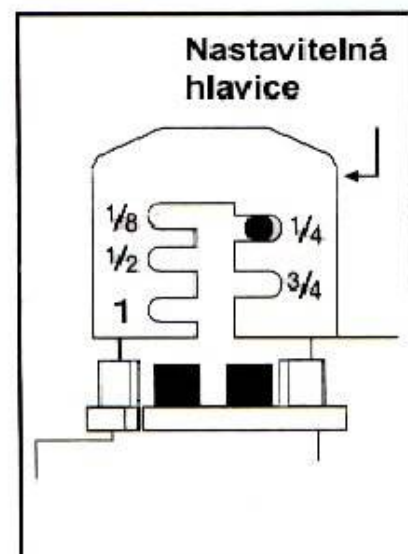


**Nastavení srážkové výšky**

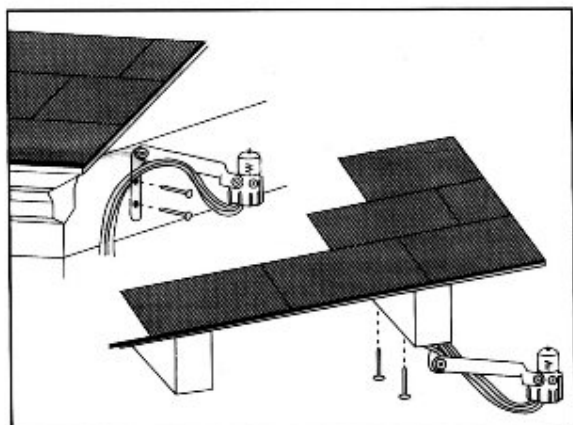
Nastavitelná hlavice umožňuje zvolit libovolnou srážkovou výšku:

- 1/8 - 3 mm
- 1/4 - 6 mm
- 1/2 - 13 mm
- 3/4 - 19 mm
- 1 - 25 mm

V případě použití čidla u závlahového systému okrasné zahrady doporučujeme zvolit srážkovou výšku 1/8 – 1/4 (3 – 6mm).



## Instalace čidla

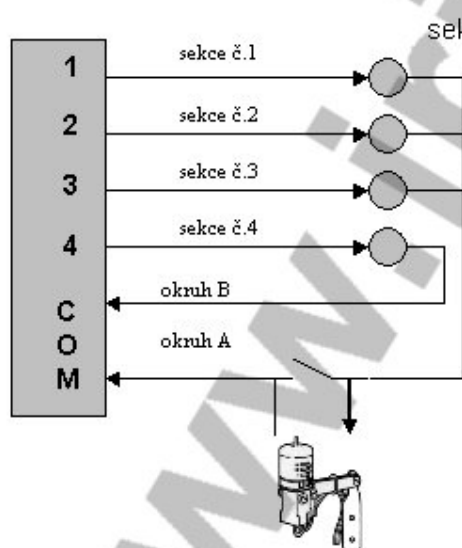


Čidlo srážek a atmosférické vlhkosti se připevňuje pomocí kloubové konzoly a dvou vrtů. Pro zajištění správné funkce musí být tělo čidla vždy ve svislé poloze. Před vlastní instalací čidla je nutné pečlivě zvážit jeho umístění. Čidlo musí být umístěno ve volném prostoru (nikoliv pod střechou), tak aby správně reagovalo na padající srážky. Nedoporučuje se montáž na závětrné straně, při zemi, v místě akumulace srážek (na konci střechy), pod stromy apod. Umístění čidla v osluněném prostoru zajišťuje, že po ukončení srážek dojde v minimálním čase k vyschnutí čidla a opětovnému odblokování závlahového systému.

## Elektrické zapojení

Součástí srážkového čidla jsou dva vodiče o délce 7m. Pokud je čidlo umístěno ve větší vzdálenosti od ovládací jednotky je možné provést jejich nastavení. Při nastavování vodičů ve venkovním prostředí je nutné použít vodotěsných konektorů.

U ovládacích jednotek, jejichž svorkovnice obsahuje samostatné pozice určené pro připojení čidla (senzor) se připojuje srážkové čidlo MINI – CLIK prostřednictvím těchto pozic. U ostatních ovládacích jednotek se srážkové čidlo vřazuje do společného obvodu elektroventilů (viz.obr.) Pokud je součástí systému relé (stykač) ovládající čerpadlo a ovládací jednotka nemá samostatné pozice pro připojení čidla, musí být čidlo vloženo nejen do společného obvodu elektroventilů, ale i do obvodu relé.



### OKRUH A

Sekce číslo 1, 2 a 3 zapojena spolu se srážkovým čidlem s možností vypnutí čidla pomocí vypínače

### OKRUH B

Sekce číslo 4 zapojena bez srážkového čidla

### Poznámka:

Vzhledem ke své konstrukci nevyžaduje srážkové čidlo MINI CLIK žádná zvláštní zimní opatření.