

NEW

Technický list

SPP

LEADER PUMPS bazénová čerpadla
Výkony, rozměry a technická data



LEADER
PUMPS

SPP: HLAVNÍ PŘEDNOSTI



VÝKONY MOTORŮ 0,37 ~ 2,2 kW

Široké pokrytí všech požadavků domovního i komerčních bazénů



VELKOKAPACITNÍ PŘEDFILTR

Omezuje riziko ucpávání, usnadňuje čištění a snižuje frekvenci údržby.



MIMOŘÁDNĚ TICHÝ MOTOR S VYSOKOU ÚČINNOSTÍ

Díky nízké emise hluku (64-67dBA) a vysoké provozní účinnosti s nízkou spotřebou energie je čerpadlo ohleduplné k životnímu prostředí a šetří provozní náklady



SPOLEHLIVÉ A PŘIPRAVENÉ K INSTALACI

Díky 2" přípojovacím závitům vyztuženým kovovými kroužky



Použití

Spolehlivá samonasávací odstředivá čerpadla se zabudovaným filtrem a vysokou účinností. Čerpadla vynikají nízkou hlučností. Vhodná zejména pro cirkulaci a filtraci vody v domovních a komerčních bazénech. Čerpadla mohou být použita také pro speciální aplikace při přečerpávání chemicky agresivních kapalin v zemědělství a průmyslu.

Konstrukce

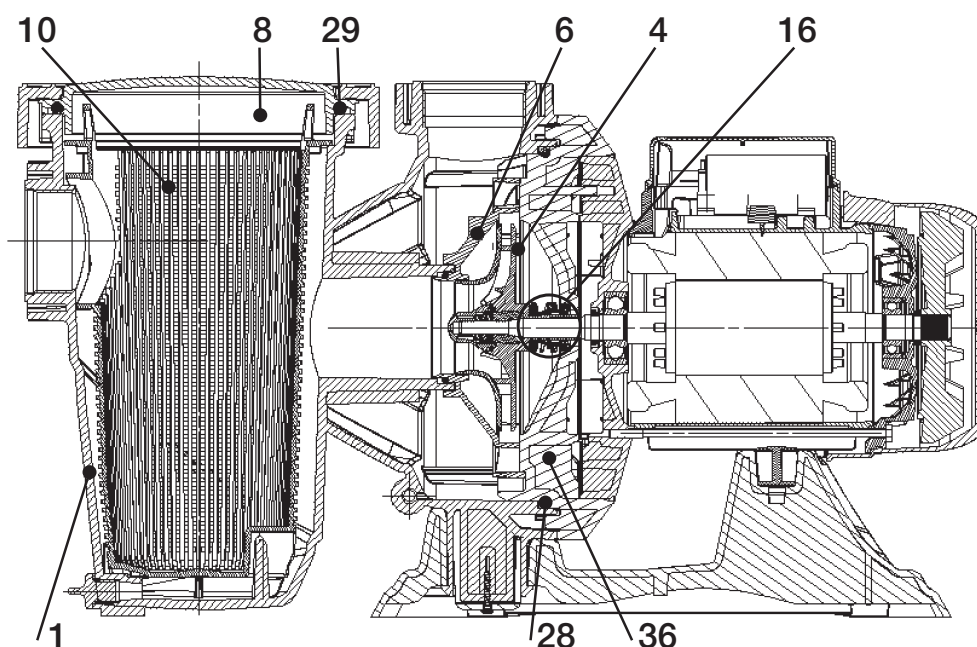
Těleso čerpadla a oběžné kolo jsou vyrobeny z technopolymeru vyztuženého skelným vláknem. Filtr má průhledné víko z polykarbonátu, díky čemuž lze snadno kontrolovat úroveň znečištění filtračního síta. Difuzor je vyroben ze zesíleného technopolymeru. Hřídel je utěsněna mechanickou ucpávkou odolnou vůči agresivním kapalinám a chlorované vodě. Hřídel je vyroben z nerezové oceli AISI 316, těsnící kroužky jsou z NBR pryže.

Konstrukce motoru

Motor je asynchronní chlazený vzduchem. Standardně v jednofázovém provedení (230V/50Hz). Plášť motoru je vyroben z hliníkové slitiny a je opatřen kataforezním nástřikem odolným vůči agresivnímu vnějšímu prostředí. Motor na 230V je vybaven zabudovanou tepelnou a nadproudovou ochranou a s trvale připojeným kondenzátorem. Krytí: IP55. Třída izolace: F. Voděodolná ložiska pro dlouhou životnost.

TECHNICKÁ DATA

Provozní rozsah:	Průtok až 42 m ³ /hod, výtlačná výška až 22m
Charakteristika čerpaného média:	Čistá nebo mírně znečištěná voda s obsahem pevných částic a vláknin, zejména agresivní voda s vysokým obsahem chloru a PHMB, vody upravené elektrolyzou.
Rozsah pH:	6,5 - 8,4
Teplota média:	až 60°C
Maximální teplota okolí:	50°C
Maximální pracovní tlak:	2,5 bar
Jmenovitý pracovní tlak:	0,8 - 1,2 bar (ideálně 1 bar)
Instalace:	Pevná nebo přenosná v horizontální poloze
Speciální verze na požadavek:	Jiné napětí nebo kmitočet
Volitelné příslušenství:	Připojovací šroubení PVC-U 2"x50(63) mm (závit/lepení)
Aplikovaná norma:	IEC - 60364



Č.	DÍL	MATERIÁL
1	TĚLESO ČERPADLA	VYZTUŽENÝ TECHNOPLYMER
4	OBĚŽNÉ KOLO	VYZTUŽENÝ TECHNOPLYMER
6	DIFUZOR	VYZTUŽENÝ TECHNOPLYMER
8	KRYT FILTRU	POLYKARBONÁT
10	FILTR	TECHNOPOLYMER
16	MECHANICKÁ UCP.	UHLÍK/KERAMIKA/NBR/AISI316
28	O-KROUŽEK	NBR
29	O-KROUŽEK	NBR
39	UCPÁVKOVÝ DISK	VYZTUŽENÝ TECHNOPLYMER

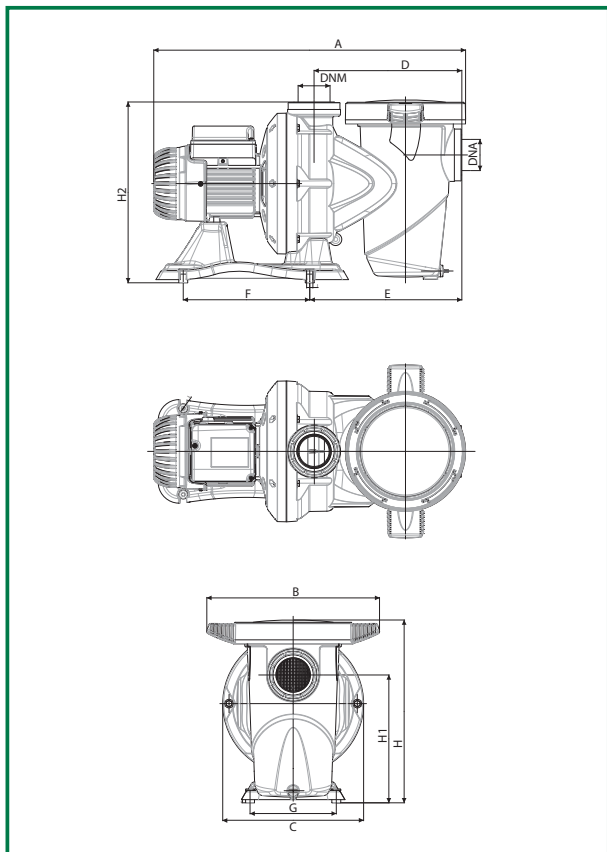
SPP 50

HYDRAULICKÉ PARAMETRY

Výkonové křivky jsou platí při kinematické viskozitě = 1 mm²/s a hustotě odpovídající 1000 Kg/m³. Tolerance křivek v souladu s ISO ISO 9906.

Teplota média : 0°C až +60°C

Maximální teplota prostředí: +50°C



ROZMĚRY A HMOTNOSTI

MODEL	A	B	C	D	E	F	G	H	H1	H2	I	L	DNA	DNM	N. PARTS	PACK DIMENSIONS			VÁHA kg	
																L/A	L/B	H		
SPP 50 M	542	300	245	257	265	220	150	317	222	314	11	6,5	G2"	G2"	8	600	360	400	0,09	11,1

ELEKTROTECHNICKÉ PARAMETRY

MODEL	ELEKTROTECHNICKÉ PARAMETRY								Hlučnost max dB (A)	Q m ³ /h l/min	HYDRAULICKÉ PARAMETRY					
	NAPĚTÍ	P1 MAX kW	P2		In A	CAPACITOR		Q			0	3	6	9	12	18
			kW	HP		μF	Vc				0	50	100	150	200	300
SPP 50 M	1x220-240 V ~	900	0,33	0,5	4,2	16	450	64	H (m)	12,0	11,7	11,2	10,5	9,3	5,3	

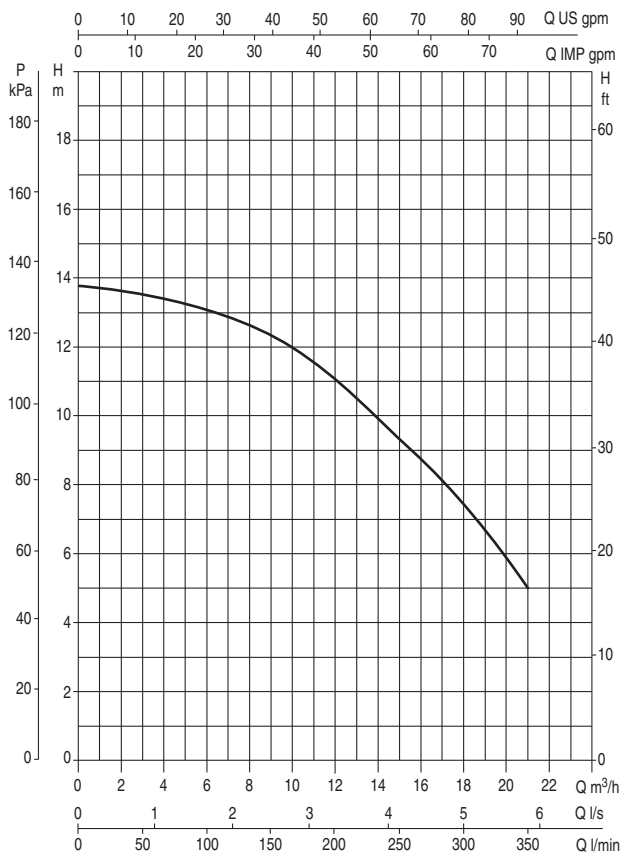
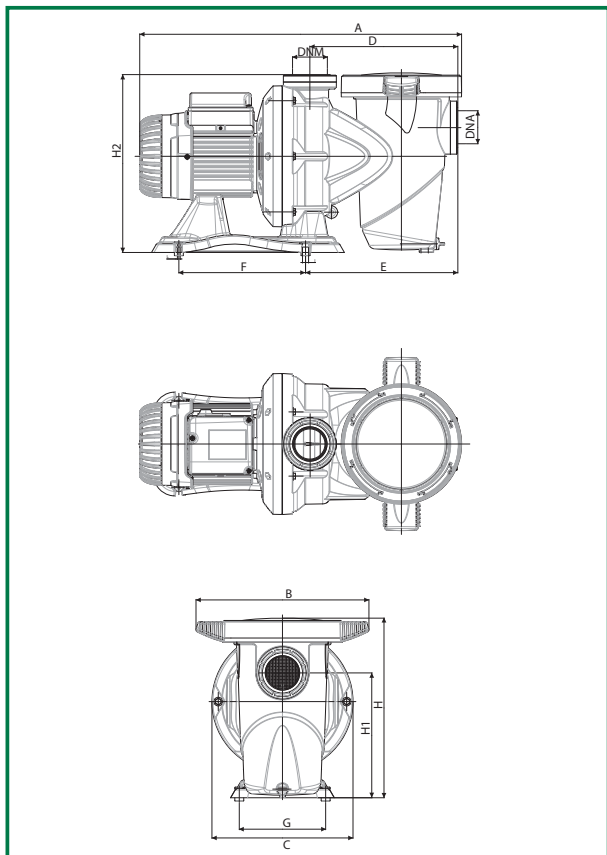
SPP 75

HYDRAULICKÉ PARAMETRY

Výkonové křivky jsou platí při kinematické viskozitě = 1 mm²/s a hustotě odpovídající 1000 Kg/m³. Tolerance křivek v souladu s ISO ISO 9906.

Teplota média : 0°C až +60°C

Maximální teplota prostředí: +50°C



ROZMĚRY A HMOTNOSTI

MODEL	A	B	C	D	E	F	G	H	H1	H2	I	L	DNA	DNM	N. PARTS	PACK DIMENSIONS			VOLUME m ³	VÁHA kg
																L/A	L/B	H		
SPP 75 M	559	300	245	257	265	220	150	317	222	314	11	6,5	G2"	G2"	8	600	360	400	0,09	12,1
SPP 75 T	559	300	245	257	265	220	150	317	222	314	11	6,5	G2"	G2"	8	600	360	400	0,09	12,1

ELEKTROTECHNICKÉ PARAMETRY

MODEL	ELEKTROTECHNICKÉ PARAMETRY								Hlučnost max dB (A)	Q m ³ /h l/min	HYDRAULICKÉ PARAMETRY						
	POWER SUPPLY		P1 MAX kW	P2		In A	CAPACITOR				0	3	6	9	12	18	21
	50 Hz			kW	HP		μF	Vc									
SPP 75 M	1x220-240 V ~		1000	0,5	0,75	5	20	450	65	H (m)	13,8	13,5	13,1	12,4	11,1	7,5	5
SPP 75 T	3x230-400 V ~		950	0,5	0,75	3,5 / 2	-	-	65		13,8	13,5	13,1	12,4	11,1	7,5	5

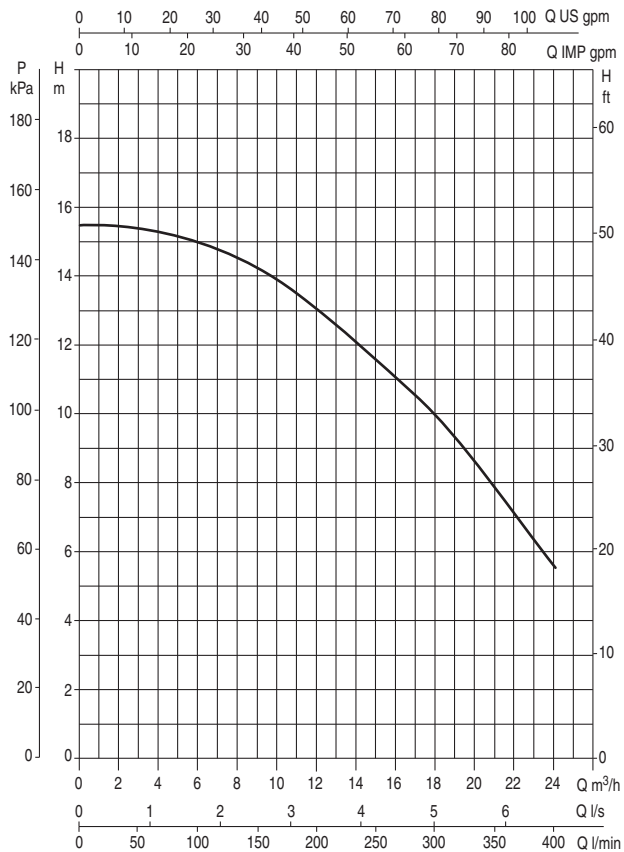
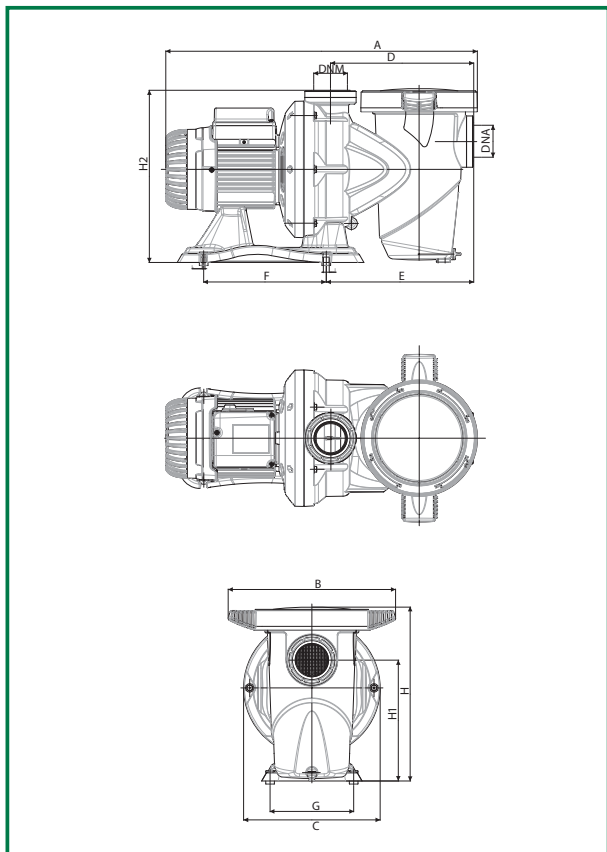
SPP 100

HYDRAULICKÉ PARAMETRY

Výkonové křivky jsou platí při kinematické viskozitě = 1 mm²/s a hustotě odpovídající 1000 Kg/m³. Tolerance křivek v souladu s ISO ISO 9906.

Teplota média : 0°C až +60°C

Maximální teplota prostředí: +50°C



ROZMĚRY A HMOTNOSTI

MODEL	A	B	C	D	E	F	G	H	H1	H2	I	L	DNA	DNM	N. PARTS	PACK DIMENSIONS			VOLUME m ³	VÁHA kg
																L/A	L/B	H		
SPP 100 M	559	300	245	257	265	220	150	317	222	314	11	6,5	G2"	G2"	8	600	360	400	0,09	13,8
SPP 100 T	559	300	245	257	265	220	150	317	222	314	11	6,5	G2"	G2"	8	600	360	400	0,09	13,8

ELEKTROTECHNICKÉ PARAMETRY

MODEL	ELEKTROTECHNICKÉ PARAMETRY								Hlučnost max dB (A)	Q m ³ /h l/min	HYDRAULICKÉ PARAMETRY									
	POWER SUPPLY		P1 MAX kW	P2 NOMINAL		In A	CAPACITOR				Q m ³ /h l/min	H (m)	0	3	6	9	12	18	21	24
	50 Hz			kW	kW		HP	μF					Vc	0	50	100	150	200	300	350
SPP 100 M	1x220-240V ~		1300	0,75	1	6,3	25	450	66	H	15,4	15,4	15	14,2	13,1	10,0	7,8	5,6		
SPP 100 T	3x230-400V ~		1200	0,75	1	4 / 2,4	-	-	66	H	15,4	15,4	15	14,2	13,1	10,0	7,8	5,6		

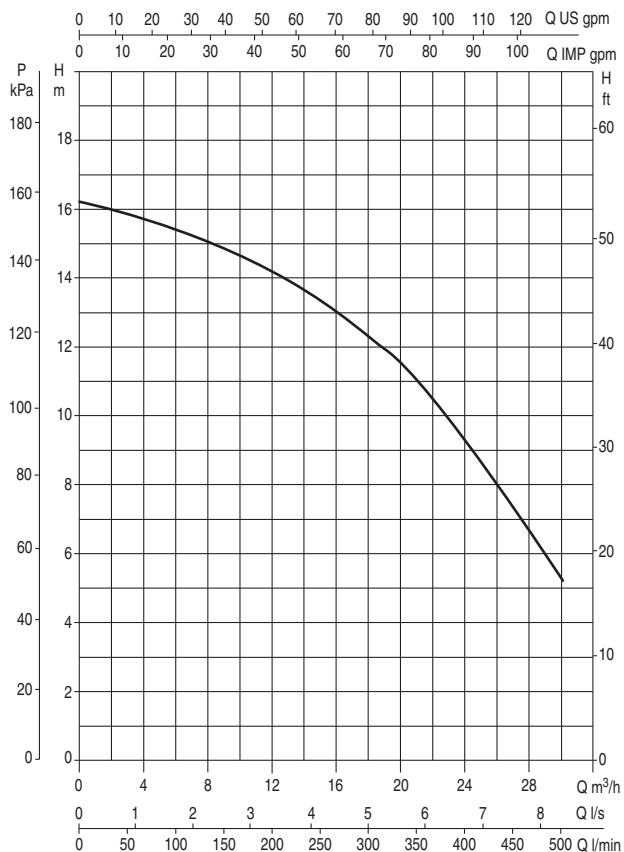
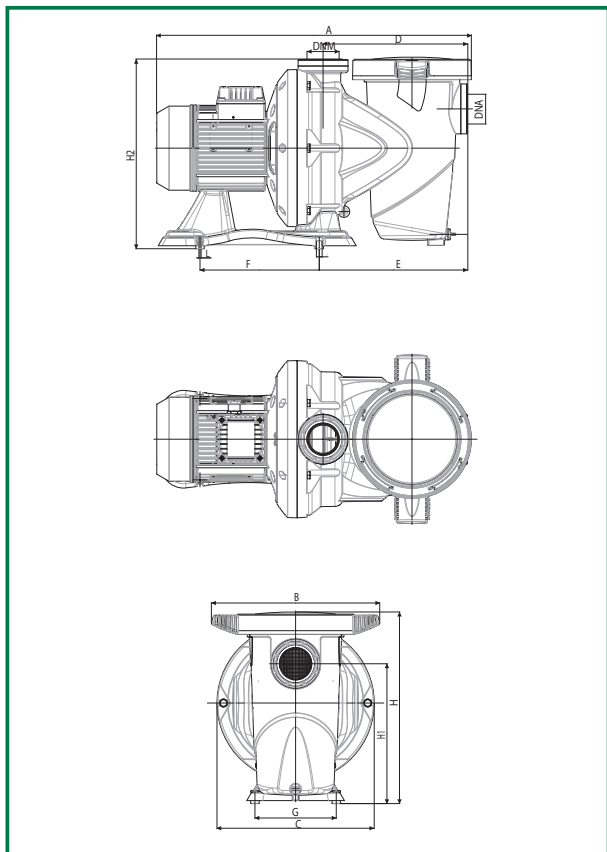
SPP 150

HYDRAULICKÉ PARAMETRY

Výkonové křivky jsou platí při kinematické viskozitě = 1 mm²/s a hustotě odpovídající 1000 Kg/m³. Tolerance křivek v souladu s ISO ISO 9906.

Teplota média : 0°C až +60°C

Maximální teplota prostředí: +50°C



ROZMĚRY A HMOTNOSTI

MODEL	A	B	C	D	E	F	G	H	H1	H2	I	L	DNA	DNM	N. PARTS	PACK DIMENSIONS			VOLUME m ³	VÁHA kg
																L/A	L/B	H		
SPP 150 M	581	311	290	267	274	220	150	353	258	350	11	6,5	G2"	G2"	8	600	360	400	0,09	12,1
SPP 150 T	581	311	290	267	274	220	150	353	258	350	11	6,5	G2"	G2"	8	600	360	400	0,09	12,1

ELEKTROTECHNICKÉ PARAMETRY

MODEL	ELEKTROTECHNICKÉ PARAMETRY								Hlučnost max dB (A)	Q m ³ /h l/min	HYDRAULICKÉ PARAMETRY									
	POWER SUPPLY		P1 MAX kW	P2		In A	CAPACITOR				Q (m)	0	3	6	9	12	18	21	24	30
	50 Hz			kW	HP		μF	Vc				0	50	100	150	200	300	350	400	500
SPP 150 M	1x220-240 V ~		1600	1,1	1,5	7	31,5	450	66	H (m)	16,2	15,9	15,4	14,9	14,2	12,4	11,1	9,3	5,3	
SPP 150 T	3x230-400 V ~		1500	1,1	1,5	5 / 2,9	-	-	66		16,2	15,6	15,2	14,6	13,9	12,4	11,1	9,3	5,3	

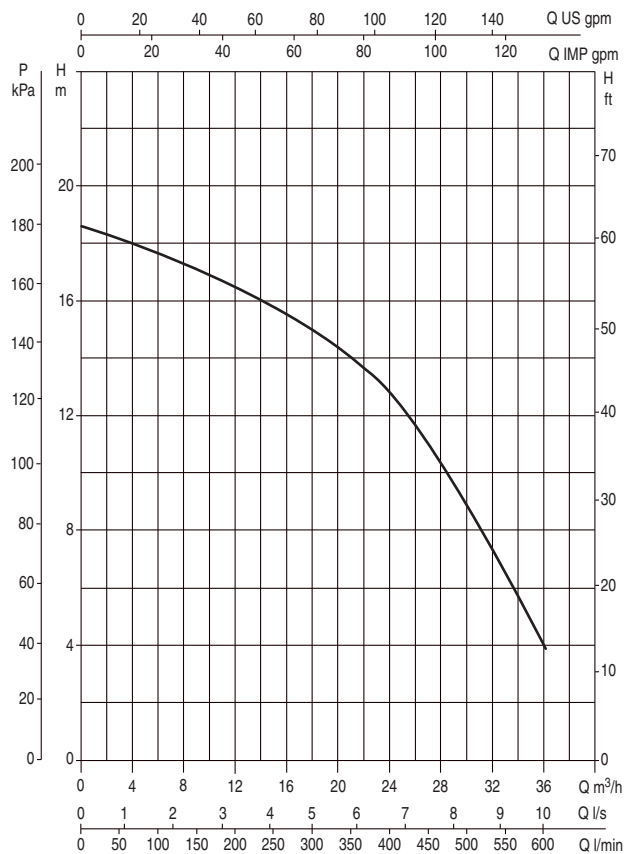
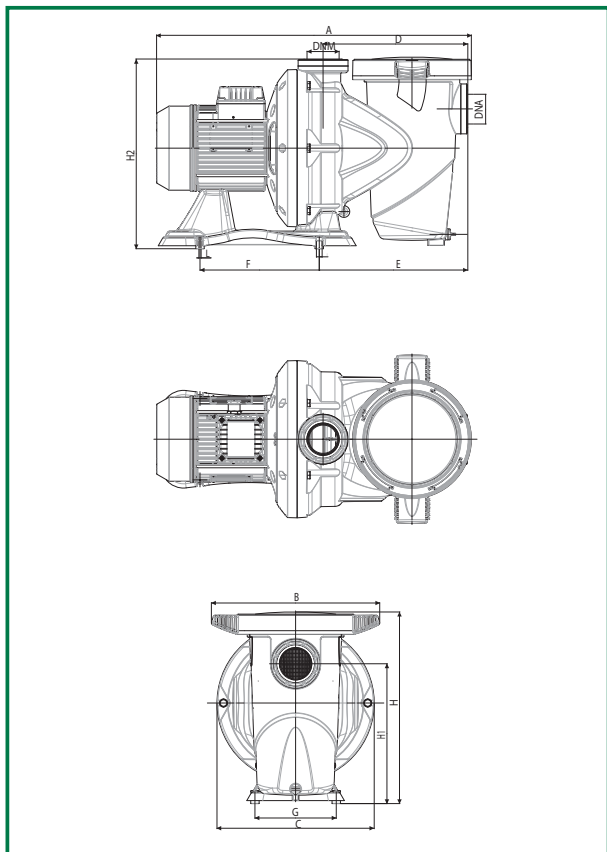
SPP 200

HYDRAULICKÉ PARAMETRY

Výkonové křivky jsou platí při kinematické viskozitě = 1 mm²/s a hustotě odpovídající 1000 Kg/m³. Tolerance křivek v souladu s ISO ISO 9906.

Teplota média : 0°C až +60°C

Maximální teplota prostředí: +50°C



ROZMĚRY A HMOTNOSTI

MODELO	A	B	C	D	E	F	G	H	H1	H2	I	L	DNA	DNM	N. PARTS	PACK DIMENSIONS			VOLUME m ³	VÁHA kg
																L/A	L/B	H		
SPP 200 M	655	311	290	267	274	220	150	353	258	350	11	6,5	G2"	G2"	6	720	350	430	0,11	20
SPP 200 T	581	311	290	267	274	220	150	353	258	350	11	6,5	G2"	G2"	6	720	350	430	0,11	17,6

ELEKTROTECHNICKÉ PARAMETRY

MODEL	ELEKTROTECHNICKÉ PARAMETRY								Hlučnost max dB (A)	Q m ³ /h l/min	HYDRAULICKÉ PARAMETRY										
	POWER SUPPLY		P1 MAX kW	P2 NOMINAL		In A	CAPACITOR				Q	H									
	50 Hz			kW	HP		μF	Vc				0	3	6	9	12	18	21	24	30	36
SPP 200 M	1x220-240 V ~		1900	1,5	2	8,6	40	450	67	H (m)	18,6	18,2	17,7	17,1	16,5	15,0	14,1	12,8	9,0	4	
SPP 200 T	3x230-400 V ~		1900	1,5	2	6 / 3,5	-	-	67		18,6	18,2	17,7	17,1	16,5	15,0	14,1	12,8	9,0	4	

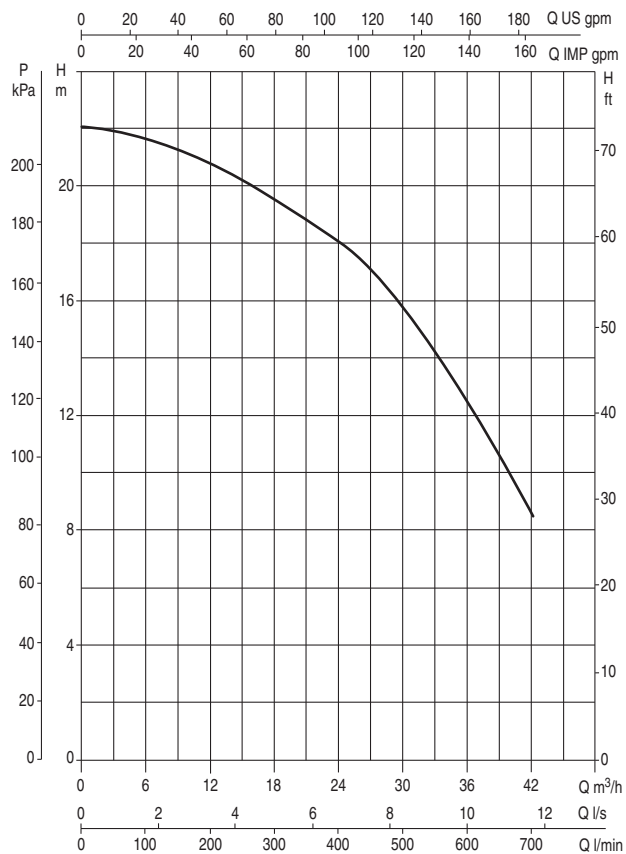
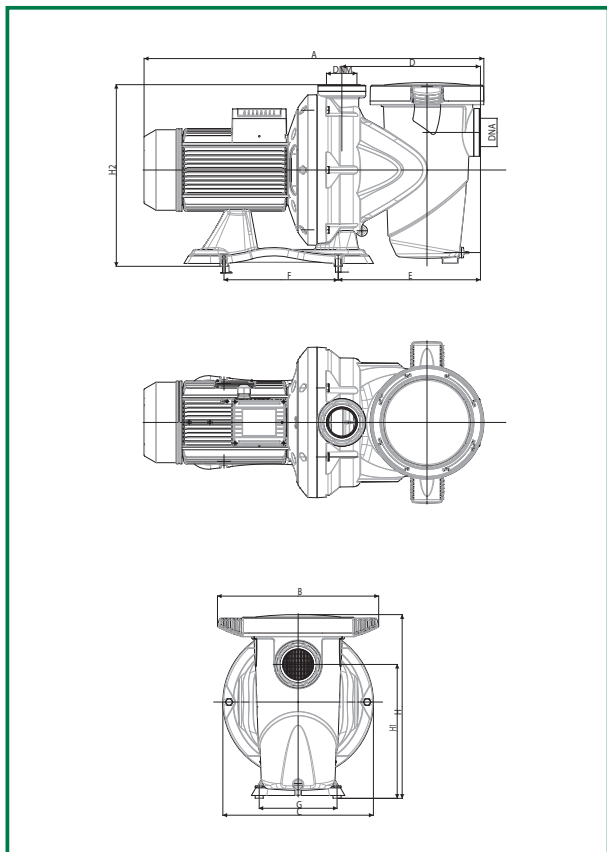
SPP 300

HYDRAULICKÉ PARAMETRY

Výkonové křivky jsou platí při kinematické viskozitě = 1 mm²/s a hustotě odpovídající 1000 Kg/m³. Tolerance křivek v souladu s ISO 9906.

Teplota média : 0°C až +60°C

Maximální teplota prostředí: +50°C



ROZMĚRY A HMOTNOSTI

MODEL	A	B	C	D	E	F	G	H	H1	H2	I	L	DNA	DNM	N. PARTS	PACK DIMENSIONS			VOLUME m ³	VÁHA kg
																L/A	L/B	H		
SPP 300 T	655	311	290	267	274	220	150	353	258	350	11	6,5	G2"	G2"	6	720	350	430	0,11	19,9

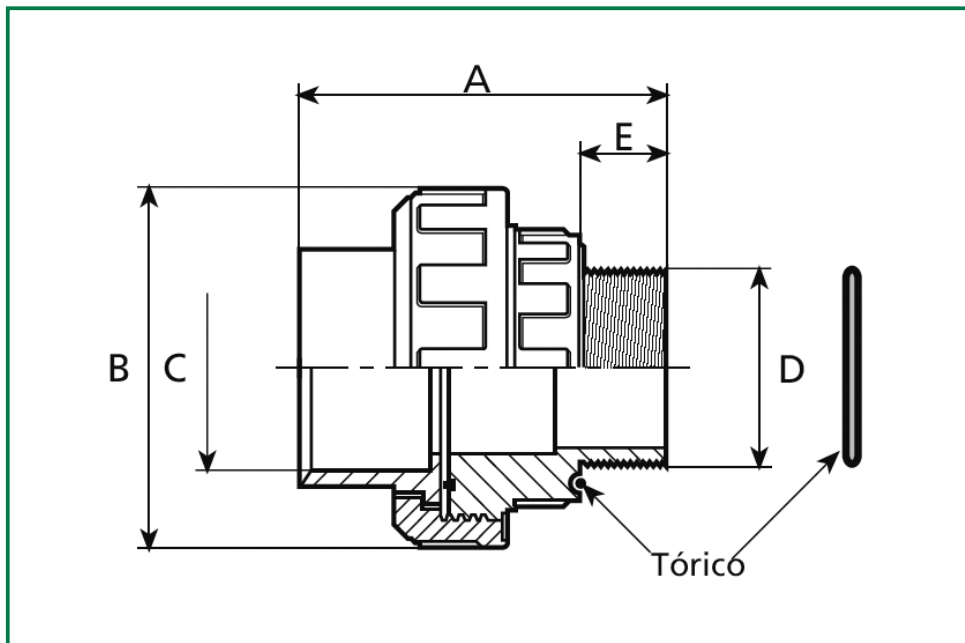
ELEKTROTECHNICKÉ PARAMETRY

MODEL	ELEKTROTECHNICKÉ PARAMETRY								Hlučnost max dB (A)	Q m ³ /h l/min	HYDRAULICKÉ PARAMETRY										
	POWER SUPPLY	P1 MAX kW	P2		In A	CAPACITOR		Q			0	3	6	9	12	18	21	24	30	36	42
			50 Hz	kW		HP	μF				Vc	0	50	100	150	200	300	350	400	500	600
SPP 300 T	3x230-400 V ~	2800	2,2	3	8,7 / 5	-	-	67	H (m)	22,0	21,9	21,7	21,3	20,8	19,6	18,9	18,1	15,9	12,5	8,6	

PŘÍSLUŠENSTVÍ

Šroubení PVC-U závit 2" / DN 50/63

Šroubení určené k použití na sací a výtlačné hrdlo pro připojení čerpadla do systému pomocí PVC-U potrubí. Šroubení s O-kroužkem (směrem k čerpadlu) je vybaveno DN 50/63 tvarovkou pro lepení potrubí PVC-U.



ROZMĚRY A HMOTNOSTI

MODEL	A	B	C	D	E	HMOTNOST kg
2" Šroubení PVC-U	99	99	50/63	2"	20	0,7

**DAB PUMPS LTD.**

Unit 4, Stortford Hall Industrial
Park Dunmow Road, Bishops Stortford, Herts
CM23 5GZ - UK
Tel. +44 1279 652 776
Fax +44 1279 657 727

**DAB PUMPS B.V.**

Albert Einsteinweg, 4
5151 DL Drunen - Nederland
Tel. +31 416 387280
Fax +31 416 387299
info.nl@dabpumps.com

**DAB PUMPS B.V.**

Brusselstraat 150
B-1702 Groot-Bijgaarden - Belgium
Tel. +32 2 4668353
Fax +32 2 4669218

**DAB PUMPEN DEUTSCHLAND GmbH**

Tackweg 11
D - 47918 Tönisvorst - Germany
Tel. +49 2151 82136-0
Fax +49 2151 82136-36

**PUMPS AMERICA, INC. DAB PUMPS DIVISION**

3226 Benchmark Drive
Ladson, SC 29456 USA
Ph. 1-843-824-6332
Toll Free 1-866-896-4DAB (4322)
Fax 1-843-797-3366

**DAB PUMPS IBERICA S.L.**

Parque Empresarial San Fernando
Edificio Italia Planta 1^a
28830 - San Fernando De Henares - Madrid
Spain
Ph. +34 91 6569545
Fax +34 91 6569676

**DAB PUMPS RUSSIA**

127247 Dmitovskoe sh., 100 bld. 3
Moscow, Russia
Тел: +7 095 485-1679

**DAB PUMPS CHINA**

Shandong Sheng Qingdao Shi
Jinji Jishu Kaifaqu Kaituo Rd
ZIP PC266510
CN - China
tel. +8613608963089
fax. +8653286812210

LEADER
by DAB PUMPS **PUMPS**

Via Marco Polo, 14 - Mestrino (PD) Italy - Phone +39.049.9048811 - Fax +39.049.9048847
Assistenza tecnica clienti: Phone +39.049.9048911/12/14/51 - Fax +39.049.9048920

www.dabpumps.com