



Pozice	Počet	Popis
	1	<p>Unilift AP12.40.04.A1</p>  <p>Pozn.: obr. výrobku se může lišit od skutečného výrobku</p> <p>Výrobní číslo: 96011018 Ponorné odvodňovací čerpadlo.</p> <p>Vertikální jednostupňové ponorné čerpadlo v nerezocelovém provedení s vertikálním výtlakovým hrdlem a s integrovaným ponorným 1-fázovým zcela uzavřeným motorem s izolací tělesa s tepelnou nadproudovou ochranou.</p> <p>Čerpadlo je vybaveno sacím košem a hladinovým spínačem pro automatický start/stop.</p> <p>Oběžné kolo je typu POLOOTEV ENÉ s průměrem 12 mm a je vhodné pro čerpání povrchové vody, spodní vody, dešťové vody apod.</p> <p>Čerpadlo je vybaveno dvojitou ucpávkou a komorou s netoxickou speciální olejovou náplní.</p> <p>Čerpadlo je vybaveno chladičím pláštěm zajišťujícím neustálé chlazení motoru čerpanou kapalinou a kuličkovými ložisky s trvalou tukovou náplní, která se vyznačuje dlouhou životností.</p> <p>Čerpadlo je po dodání vhodné pro okamžité použití a je opatřeno rukojetí a původním elektrickým kabelem o délce 10 m. Původní elektrický kabel je opatřen spojovací vidlicí a kabelovou průchodkou zalitou speciální sklolaminátovou těsnicí směsí k zamezení průniku vlhkosti do statorového vinutí motoru.</p> <p>Kapalina: Rozsah teploty kapaliny: 0 .. 55 °C Hustota: 998.2 kg/m³</p> <p>Techn.: Typ oběžného kola: POLOOTEV ENÉ Max. velikost pevných částic: 12 mm</p>





Pozice	Po et	Popis
		<p>Materiály:</p> <p>T leso erpadla: Korozivzdorná ocel DIN W.-Nr. 1.4301 AISI 304</p> <p>Ob žné kolo: Korozivzdorná ocel DIN W.-Nr. 1.4301 AISI 304</p> <p>Instalace:</p> <p>Výtla né hrdlo: Rp 1 1/2 Max. instala ní hloubka: 7 m</p> <p>Elektrické údaje:</p> <p>Typ motoru: PSC C run: 12 µF P íkon - P1: 0.7 kW Frekvence el. sít : 50 Hz Jmenovité nap tí: 1 x 230 V Jmenovitý el. proud: 3 A Cos phi - power factor: 0,99 Jmenovité otá ky: 2770 ot/min Velikost kondenzátoru - provoz: 12 µF/400 V Krytí (IEC 34-5): IP68 T ída izolace (IEC 85): F Délka kabelu: 10 m Typ kabelové koncovky: SCHUKO</p> <p>Jiné:</p> <p>istá hmotnost: 11 kg Hrubá hmotnost: 12.3 kg</p>

Popis	Hodnota
-------	---------

Všeobecná informace:

Název výrobku::	Unilift AP12.40.04.A1
íslo výrobku:	96011018
EAN kód::	5700390901578
Cena:	518,00 €

Techn.:

Max. pr tok:	3.89 l/s
Max. dopravní výška:	10 m
Typ ob žného kola:	POLOOTEV ENÉ
Max. velikost pevných ástic:	12 mm

Materiály:

T leso erpadla:	Korozivzdorná ocel DIN W.-Nr. 1.4301 AISI 304
Ob žné kolo:	Korozivzdorná ocel DIN W.-Nr. 1.4301 AISI 304

Instalace:

Výtla né hrdlo:	Rp 1 1/2
Max. instala ní hloubka:	7 m
Instalace suchá/mokrá:	D/S
Instalace:	Horizont. nebo vertik.

Kapalina:

Rozsah teploty kapaliny:	0 .. 55 °C
Hustota:	998.2 kg/m³

Elektrické údaje:

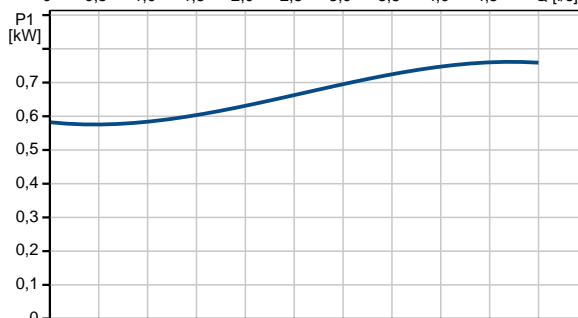
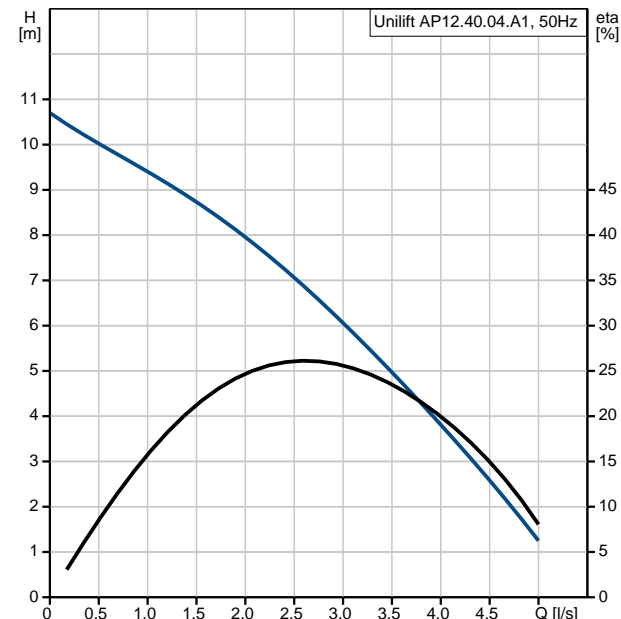
Typ motoru:	PSC
C run:	12 µF
P íkon - P1:	0.7 kW
P2:	0.4 kW
Frekvence el. síť :	50 Hz
Jmenovité nap tí:	1 x 230 V
Jmenovitý el. proud:	3 A
Cos phi - power factor:	0,99
Jmenovitá otá ky:	2770 ot/min
Velikost kondenzátoru - provoz:	12 µF/400 V
Krytí (IEC 34-5):	IP68
T ída izolace (IEC 85):	F
Motorová ochrana:	Kontakt
Teplotní ochrana:	interní
Délka kabelu:	10 m
Typ kabelové koncovky:	SCHUKO

ídící jednotky:

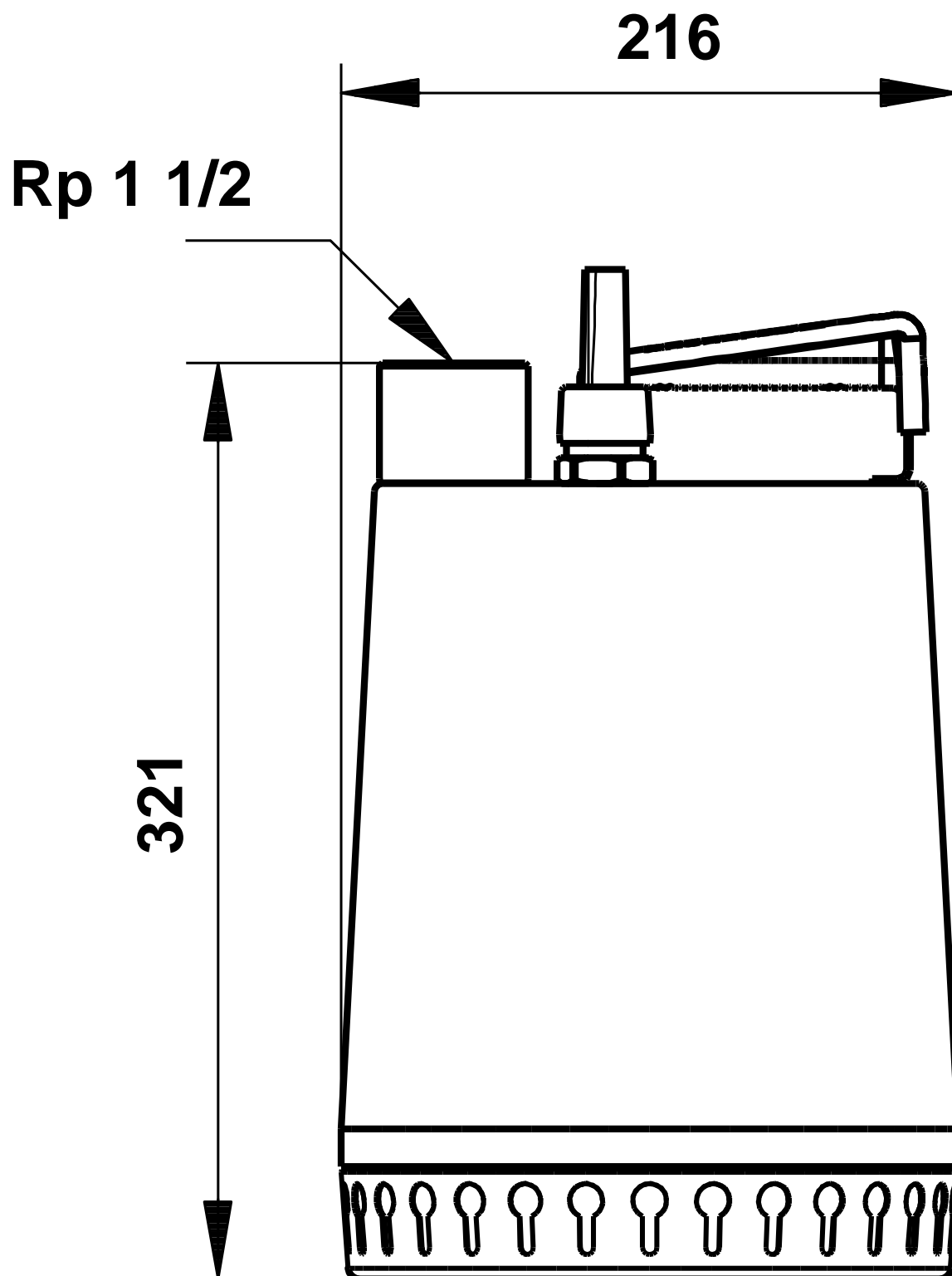
Hladinový spína :	Plovák. spína
-------------------	---------------

Jiné:

ísťá hmotnost:	11 kg
Hrubá hmotnost:	12.3 kg



96011018 Unilift AP12.40.04.A1 50 Hz



Poznámka! Všechny jednotky musí být v[mm] jestliže není uvedeno jinak.
Poznámka: tento zjednodušený rozměrový náčrtek nezobrazuje všechny detaily.