
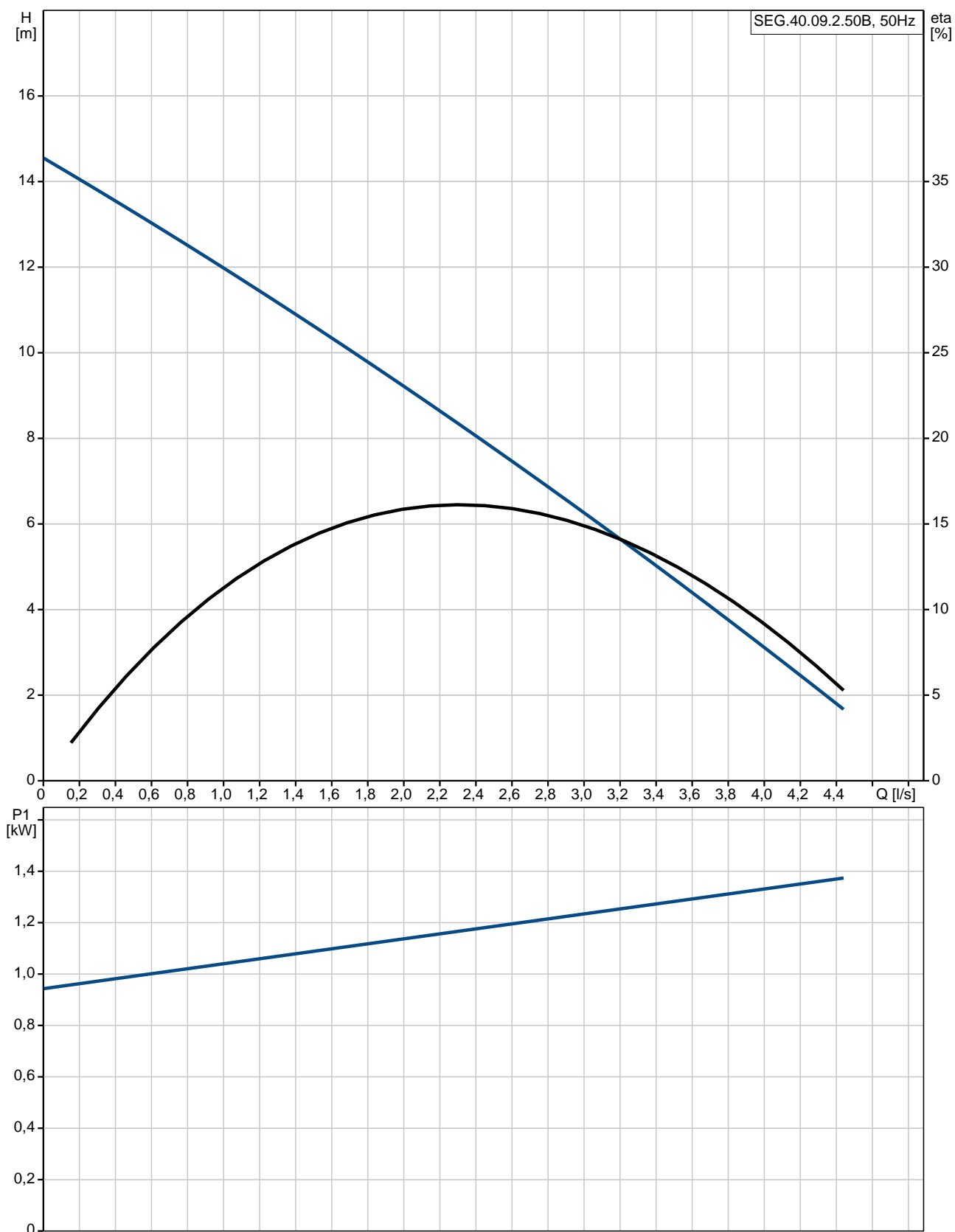




Pozice	Počet	Popis
	1	<p>SEG.40.09.2.50B</p>  <p>Pozn.: obr. výrobku se může lišit od skutečného výrobku</p> <p>Výrobní číslo: 96075897</p> <p>Čerpadla Grundfos SEG jsou ponorná čerpadla s horizontálně situovaným výtlakovým hrdlem. Tato čerpadla jsou vhodná zejména pro tlakové čerpání odpadních vod vypouštěných z toalet. Čerpadla SEG jsou vybavena mechanickým zábráněním, které zajišťuje rozmožnění potenciálně destruktivních pevných nečistot na malé kousky, které lze bez obtíží odvádět i potrubím o relativně malé světlosti.</p> <p>Vnitřní povrch těchto čerpadel je hladký a znemožňuje tak jejich případné zanášení.</p> <p>Základním konstrukčním materiálem popisovaných čerpadel je litina. Spona, která zajišťuje pevné spojení čerpadla a motoru je vyrobena z korozivzdorné oceli. Toto spojení čerpadla a motoru zaručuje prevenci proti korozi a navíc také usnadňuje provádění údržby čerpadla.</p> <p>V napájecím kabelu čerpadla jsou rovněž vodiče pro termospínače zabudované do vinutí motoru.</p> <p>Kabelová přípojka je opatřena speciální kompletní sadou vidlicí. Tímto sadou kabelové vidlice zamezuje vnikání vlhkosti do motoru z čerpadla kabelem v případě porušení jeho izolace nebo v případě neopatrné manipulace s kabelem.</p> <p>Čerpadlo musí být připojeno na řídicí jednotku spolu s bezpečnostní bariérou, například typu LC-Ex4, kterou dodává Grundfos A/S.</p> <p>Uvedená čerpadla schválil institut VTT podle směrnice ATEX.</p> <p>Řídicí jednotky: Senzor vlhkosti: bez vlhkostní izolace</p> <p>Kapalina: Rozsah teploty kapaliny: 0 .. 40 °C</p> <p>Techn.:</p>



Pozice	Popis
	<p>Typ oběžného kola: M LNICÍ SYSTÉM Primární ucpávka: SIC/SIC Schval. značky na typovém štítku: PA-I Toleranční pásmo k ivky: ISO 9906:2012 Grade 3B</p> <p>Materiály: Těleso čerpadla: Litina EN-JL1030 Oběžné kolo: Litina EN-JL1030 Těsnění: SIC/SIC</p> <p>Instalace: Max. teplota okolí: 40 °C Max. provozní tlak: 6 bar Standardní příruba: DIN Výtlačné hrdlo: DN 40 PN pro potrubní přípojku: PN10 Max. instalační hloubka: 10 m</p> <p>Elektrické údaje: Počet pólů: 2 Příkon - P1: 1.3 kW Jmenovitý výkon - P2: 0.9 kW Frekvence el. sítě: 50 Hz Jmenovité napětí: 3 x 400-415 V Tolerance napětí: +6/-10 % Typ spínání (DOL, SD): Přímé spínání Max. počet startů za hodinu: 30 Jmenovitý el. proud: 3 A Rozbíhový el. proud: 21 A Jmen. proud při nulovém zatížení: 2.1 A Cos phi - power factor: 0,72 Cos phi - power factor při 3/4 zatížení: 0,62 Cos phi - power factor při 1/2 zatížení: 0,5 Jmenovité otáčky: 2860 ot/min Moment setrvačnosti: 0.0036 kg m² Ušňinnost motoru při 1/1 zatížení: 0,71 % Ušňinnost motoru při 3/4 zatížení: 0,67 % Ušňinnost motoru při 1/2 zatížení: 0,60 % Krytí (IEC 34-5): IP68 Třída izolace (IEC 85): F Odolný proti výbuchu: Ne Délka kabelu: 10 m Typ kabelu: LYNIFLEX Typ kabelové koncovky: NO PLUG</p> <p>Jiné: Jistá hmotnost: 38 kg</p>

**96075897 SEG.40.09.2.50B 50 Hz**

Popis	Hodnota
-------	---------

Všeobecná informace:

Název výrobku:	SEG.40.09.2.50B
Íslo výrobku:	96075897
EAN kód:	5700394850698
Cena:	1.153,00 €

Tech.:

Max. průtok:	4.44 l/s
Max. dopravní výška:	14.4 m
Typ oběžného kola:	M LNÍČÍ SYSTÉM
Primární ucpávka:	SIC/SIC
Schval. značka na typovém štítku:	PA-I
Toleranční pásmo k ivky:	ISO 9906:2012 Grade 3B

Materiály:

Termosterpadla:	Litina EN-JL1030
Oběžné kolo:	Litina EN-JL1030
Termosterpadla:	SIC/SIC

Instalace:

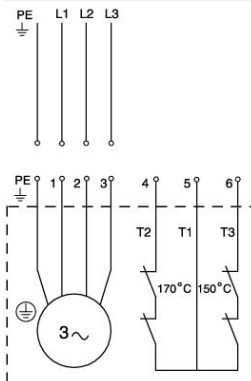
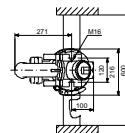
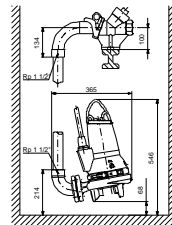
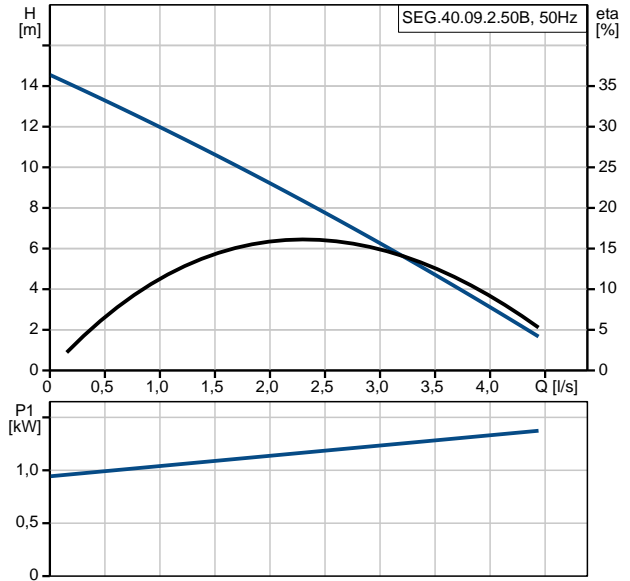
Max. teplota okolí:	40 °C
Max. provozní tlak:	6 bar
Standardní průměr:	DIN
Výtlakové hrdlo:	DN 40
PN pro potrubní přípojku:	PN10
Max. instalační hloubka:	10 m
Instalace suchá/mokrá:	S
Instalace:	Vertik.

Kapalina:

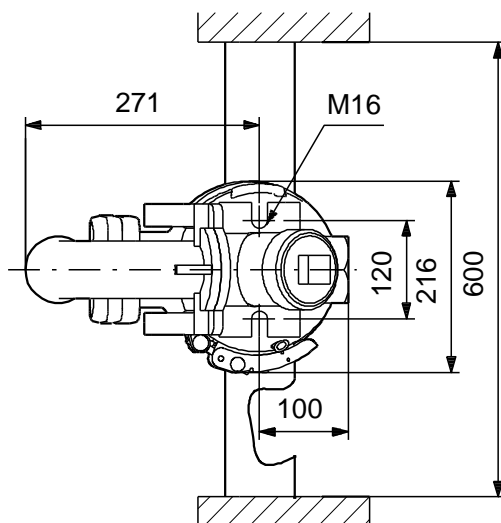
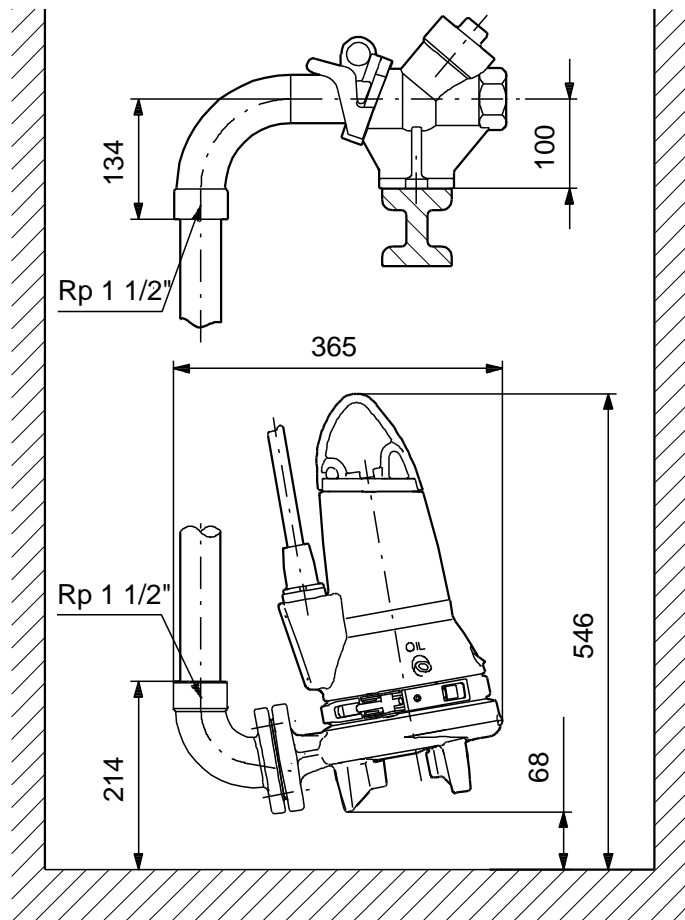
Rozsah teploty kapaliny:	0 .. 40 °C
--------------------------	------------

Elektrické údaje:

Počet pólů:	2
Příkon - P1:	1.3 kW
Jmenovitý výkon - P2:	0.9 kW
Frekvence el. sítě:	50 Hz
Jmenovitá napětí:	3 x 400-415 V
Tolerance napětí:	+6/-10 %
Typ spínání (DOL, SD):	Přímé spínání
Max. počet startů za hodinu:	30
Jmenovitý el. proud:	3 A
Rozbĥový el. proud:	21 A
Jmen. proud při nulovém zatížení:	2.1 A
Cos phi - power factor:	0,72
Cos phi - power factor při 3/4 zatížení:	0,62
Cos phi - power factor při 1/2 zatížení:	0,5
Jmenovitá otáčky:	2860 ot/min
Moment setrvačnosti:	0.0036 kg m²
Učinnost motoru při 1/1 zatížení:	0,71 %
Učinnost motoru při 3/4 zatížení:	0,67 %
Učinnost motoru při 1/2 zatížení:	0,60 %
Krytí (IEC 34-5):	IP68
Termosterpadla izolace (IEC 85):	F
Odolný proti výbuchu:	Ne
Motorová ochrana:	Teplotní spínač
Teplotní ochrana:	externí
Délka kabelu:	10 m
Typ kabelu:	LYNIFLEX
Typ kabelové koncovky:	NO PLUG



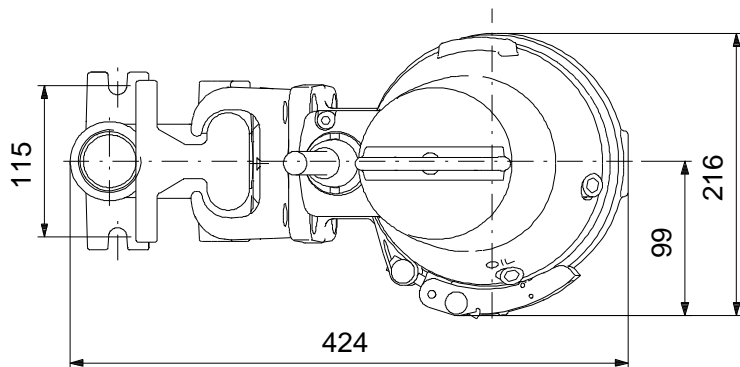
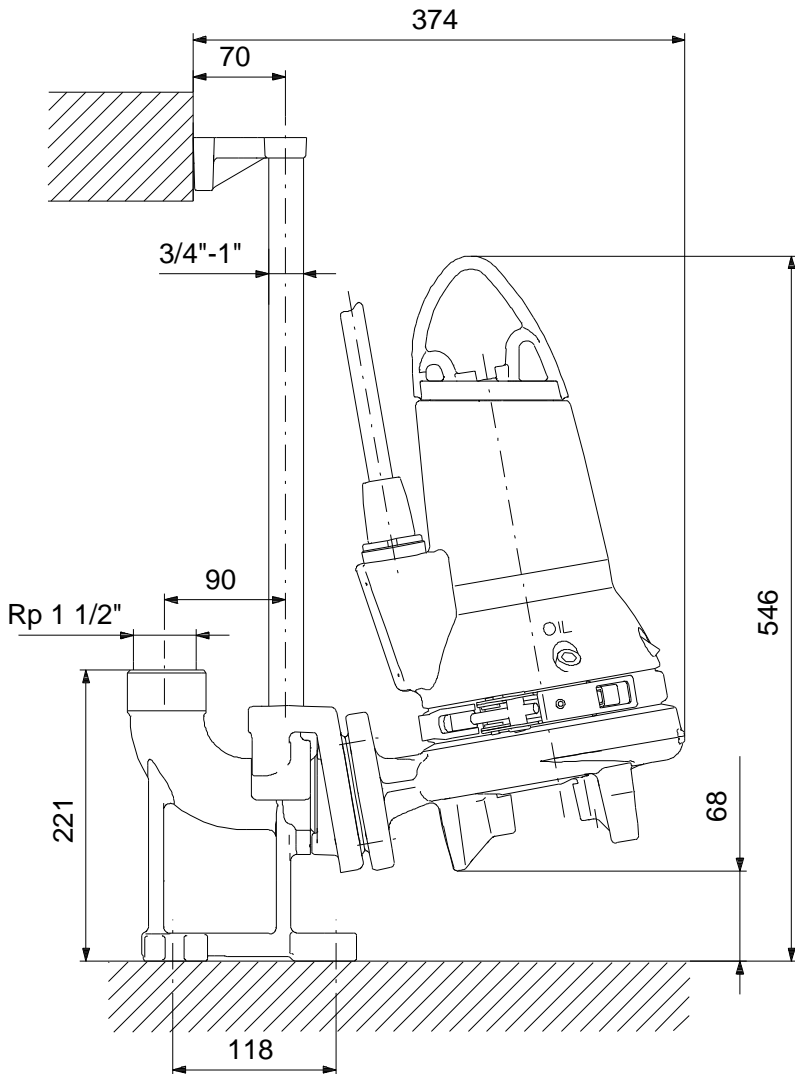
Popis	Hodnota
Řídící jednotky:	
Control box:	Není zahrnuta
Přídav. vstup/výstup:	External
Senzor vlhkosti:	bez vlhkost. idel
Jiné:	
čistá hmotnost:	38 kg

**96075897 SEG.40.09.2.50B 50 Hz**

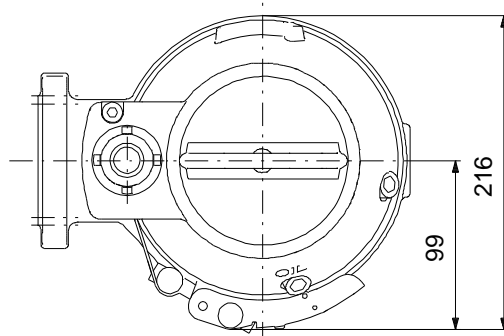
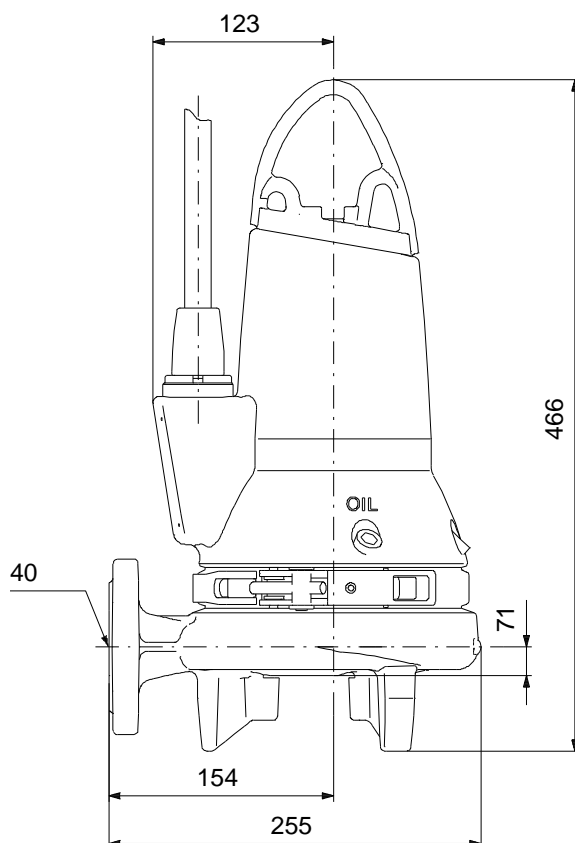
Poznámka! Všechny jednotky musí být v[mm] jestliže není uvedeno jinak.
Poznámka: tento zjednodušený rozměrový náčrtek nezobrazuje všechny detaily.



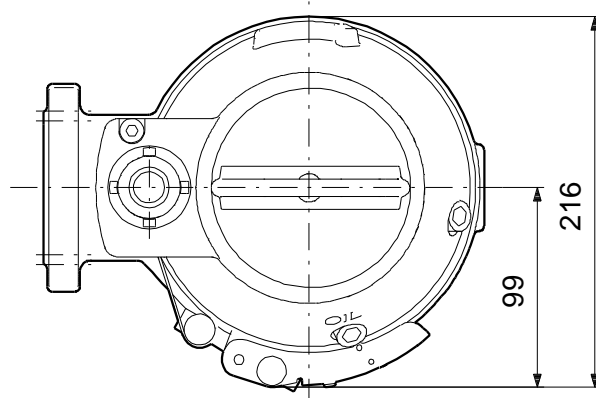
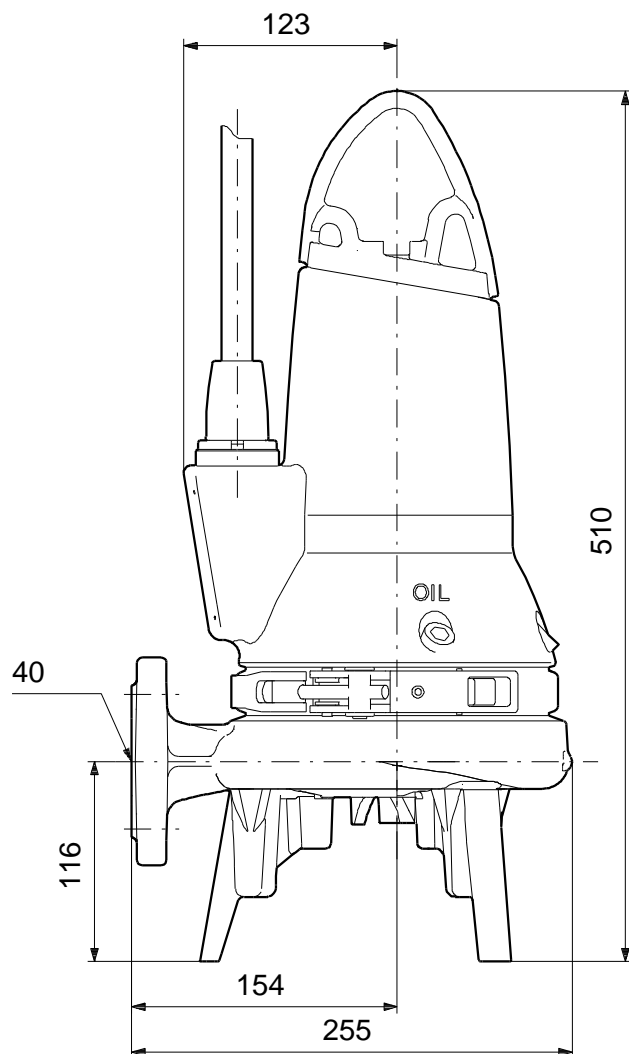
96075897 SEG.40.09.2.50B 50 Hz



Poznámka! Všechny jednotky musí být v[mm] jestliže není uvedeno jinak.
 Poznámka: tento zjednodušený rozměrový náčrtek nezobrazuje všechny detaily.

**96075897 SEG.40.09.2.50B 50 Hz**

Poznámka! Všechny jednotky musí být v[mm] jestliže není uvedeno jinak.
Poznámka: tento zjednodušený rozměrový náčrtek nezobrazuje všechny detaily.

**96075897 SEG.40.09.2.50B 50 Hz**

Poznámka! Všechny jednotky musí být v[mm] jestliže není uvedeno jinak.
Poznámka: tento zjednodušený rozměrový náčrtek nezobrazuje všechny detaily.