

Počet | **Popis**

1 | **JP 4-47 S-BBVP**



Pozn.: obr. výrobku se může lišit od skutečného výrobku

Výrobní číslo: [99458767](#)

Grundfos JP 4-47 S-BBVP is a self-priming single-stage centrifugal jet pump with axial inlet and radial outlet for easy adaption to local piping system. The JP pump is ideal for transferring water from wells or ground tanks in a large variety of installations and it has excellent suction capacity.

The JP pump is designed for a long and trouble-free operation. The overall design is robust with excellent corrosion resistance ensured by the stainless steel pump housing, composite impeller and paint application by electrophoresis. JP is small and compact with a lifting handle that makes the pump handy and easy to carry. The compact pump features a built-in ejector with guide vanes. This ensures optimum self-priming properties, featuring a suction-lift up to 8 meters. The self-priming pump also ensures a stable operation as it is able to lift liquid from below the inlet level and can handle a mix of air and liquid until the pump reaches a fully-primed pumping condition.

The JP pump has built-in thermal protection, which immediately stops the pump if it overheats. The motor is air cooled and equipped with oversized, sealed, greased-for-life ball bearings to ensure silent operation and minimum service.

Kapalina:

operovaná kapalina: Voda
 Rozsah teploty kapaliny: 0 .. 40 °C
 Liquid temperature during operation: 20 °C
 Hustota: 998.2 kg/m³

Techn.:

Jmen. průtok: 4 m³/h
 Primární ucpávka: BBVP
 Schval. značky na typovém štítku: CE,EAC
 Toleranční pásmo křivky: ISO9906:2012 3B
 Rated driver speed: 2800 ot/min

Materiály:

Termostatické erpadlo: Korozi-vzdorná ocel
 EN 1.4301
 AISI 304
 Oběžné kolo: Composite

Instalace:

Rozsah okolní teploty: 0 .. 40 °C
 Max. provozní tlak: 6 bar
 Maximum permissible inlet pressure: 1 bar
 Sací hrdlo: G1
 Výtlačné hrdlo: G1

Elektrické údaje:

Průkon - P1: 850 W

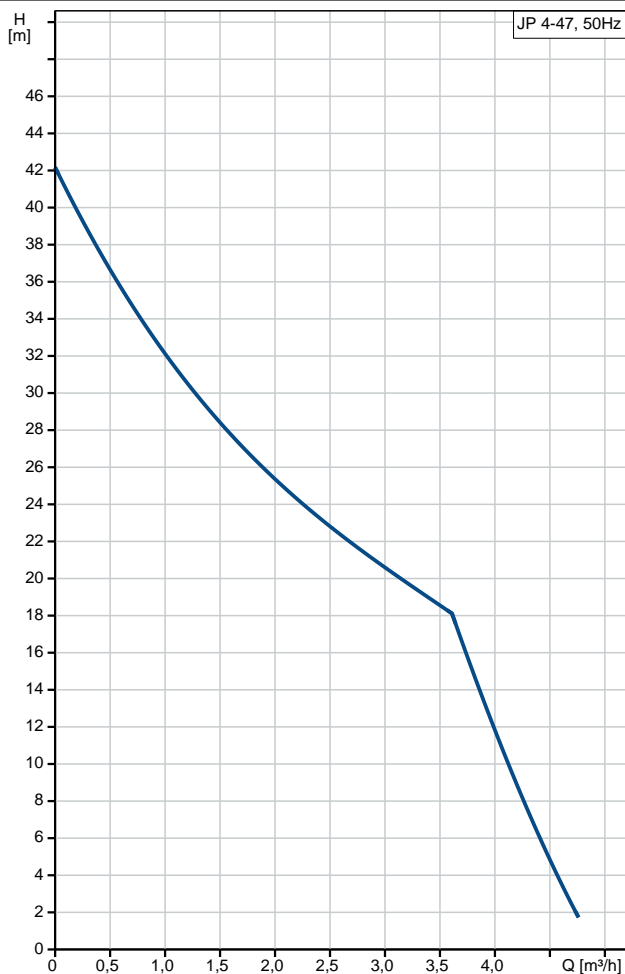
Počet | **Popis**

P2: 0.56 kW
Frekvence el. sítě: 50 Hz
Jmenovitá napětí: 1 x 230 V
Jmenovitý el. proud: 3.8 A
Rozbíhací el. proud: 11.3 A
Velikost kondenzátoru - provoz: 13 µF/450 V
Krytí (IEC 34-5): IP44
Třída izolace (IEC 85): F
Typ kabelové koncovky: SCHUKO

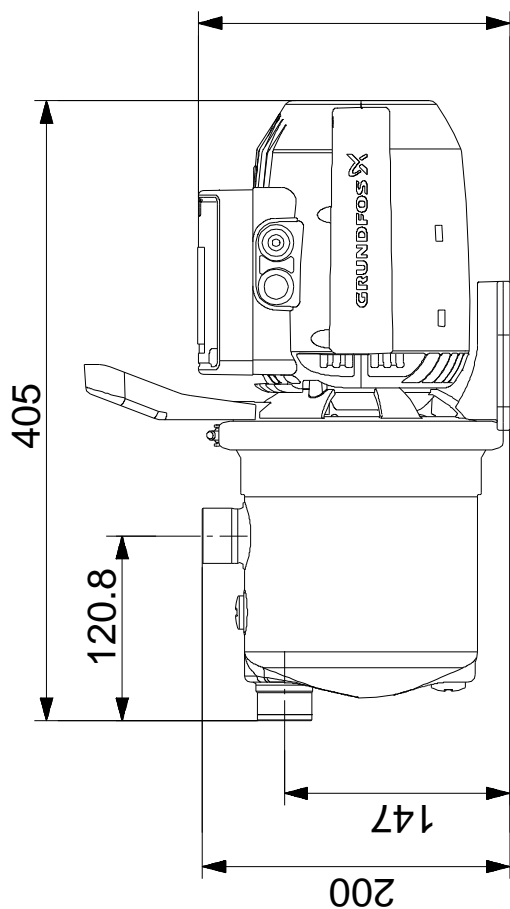
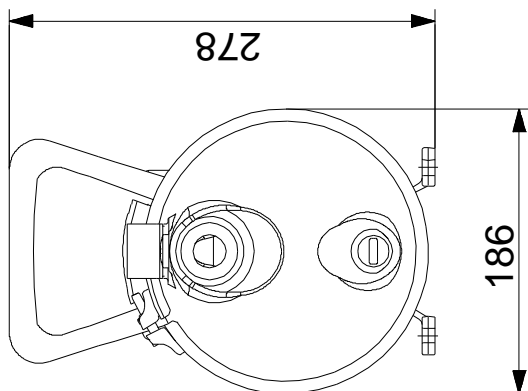
Jiné:

čistá hmotnost: 8 kg
Hrubá hmotnost: 10 kg
Pracovní objem: 0.026 m³

Popis	Hodnota
Všeobecná informace:	
Název výrobku::	JP 4-47 S-BBVP
Íslo výrobku:	99458767
EAN kód::	5713829460096
Techn.:	
Jmen. pr tok:	4 m ³ /h
Max. dopravní výška:	47 m
Primární ucpávka:	BBVP
Schval. zna ky na typovém štítku:	CE,EAC
Toleran ní pásmo k ivky:	ISO9906:2012 3B
Model:	A
Rated driver speed:	2800 ot/min
Materiály:	
T leso erpadla:	Korozivzdorná ocel EN 1.4301 AISI 304
Ob žné kolo:	Composite
Kód mater. provedení:	S
Instalace:	
Rozsah okolní teploty:	0 .. 40 °C
Max. provozní tlak:	6 bar
Maximum permissible inlet pressure:	1 bar
Sací hrdlo:	G1
Výtla né hrdlo:	G1
Kapalina:	
erpaná kapalina:	Voda
Rozsah teploty kapaliny:	0 .. 40 °C
Liquid temperature during operation:	20 °C
Hustota:	998.2 kg/m ³
Elektrické údaje:	
P íkon - P1:	850 W
P2:	0.56 kW
Frekvence el. sít :	50 Hz
Jmenovité nap tí:	1 x 230 V
Jmenovitý el. proud:	3.8 A
Rozb hový el. proud:	11.3 A
Velikost kondenzátoru - provoz:	13 µF/450 V
Krytí (IEC 34-5):	IP44
T ída izolace (IEC 85):	F
Typ kabelové koncovky:	SCHUKO
Kabel:	Y
ídící jednotky:	
Presscontrol:	bez press control
Spína :	Spínání on/off nezahrnuto
Jiné:	
ístá hmotnost:	8 kg
Hrubá hmotnost:	10 kg
P epravní objem:	0.026 m ³



99458767 JP 4-47 S-BBVP 50 Hz



Poznámka! Všechny jednotky musí být v[mm] jestliže není uvedeno jinak.
Poznámka: tento zjednodušený rozměrový náčrtek nezobrazuje všechny detaily.