



NÁVOD
V PROVOZOVÁNÍ A ÚDRŽBĚ

miXtron



PROPORCIONÁLNÍ VOLUMETRICKÁ DÁVKOVACÍ ČERPADLA

NÁVOD
K PROVOZOVÁNÍ A ÚDRŽBĚ

MX_.075 – MX_.150 – MX_.250 – MX_.300 – MX_.000*

(PŘEKLAD ORIGINÁLNÍHO NÁVODU)

Ref.: _____

Serial no. _____

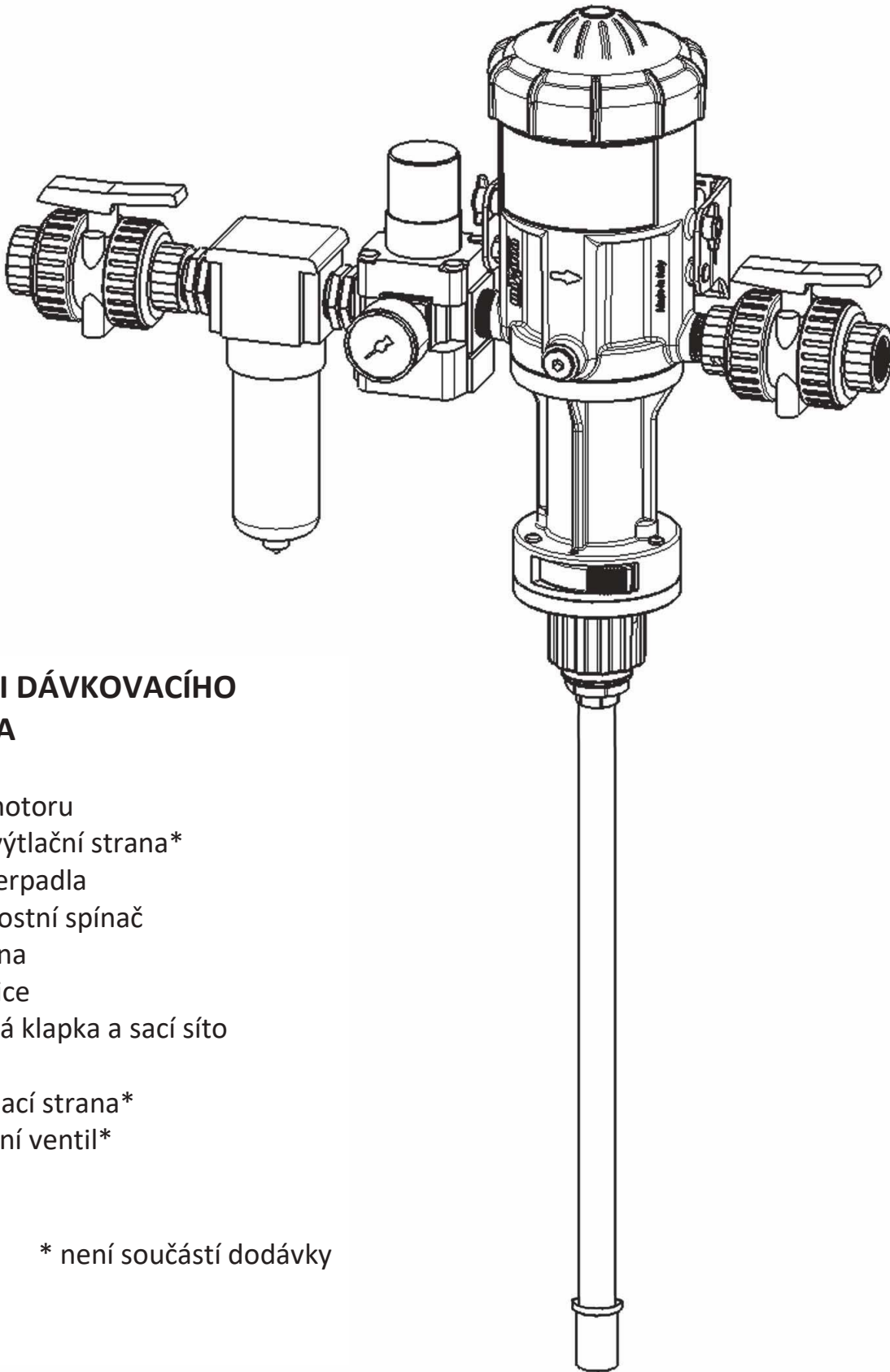
Date of registration _____

Date of purchase: _____

Specifikace jednotlivých modelů

Model	Rozsah průtoků
MX.075	5 l/hod – 750 l/hod
MX.150	5 l/hod – 1500 l/hod
MX.250	10 l/hod – 2500 l/hod
MX.300	10 l/hod – 3000 l/hod

- Provozní tlak: 0,3 – 6,0 BAR
- Maximální teplota: 40°C
- Minimální teplota: 5°C
- Připojovací závity: ¾“ vnější závity
- Dávkovací percentil: 0,03 – 0,2%
- Dávkovací percentil: 0,2 – 2,0%
- Dávkovací percentil: 0,5 – 4,0%
- Dávkovací percentil: 1,0 – 5,0%
- Dávkovací percentil: 1,0 – 10,0%

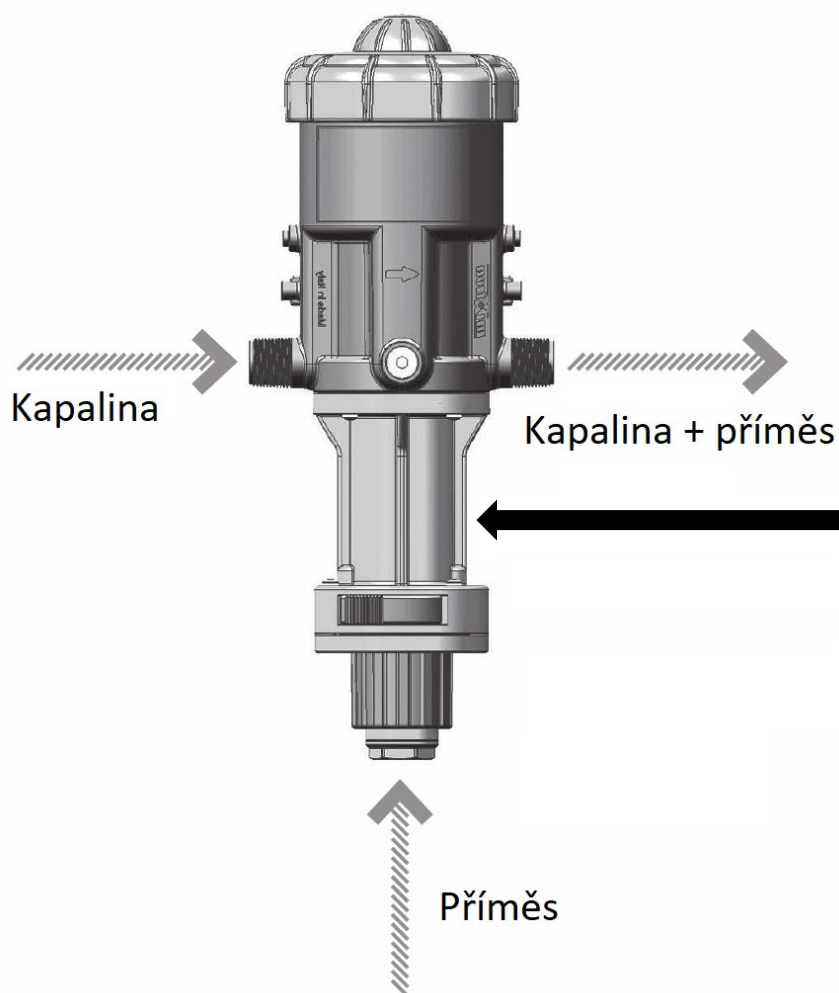


SOUČÁSTI DÁVKOVACÍHO ČERPADLA

1. Kryt
2. Tělo motoru
3. Ventil - výtlační strana*
4. Tělo čerpadla
5. Bezpečnostní spínač
6. Sací strana
7. Sací hadice
- 8./9. Zpětná klapka a sací síto
8. Filtr*
9. Ventil - sací strana*
10. Redukční ventil*

* není součástí dodávky

Nyní jste majitelem dávkovacího čerpadla Mixtron Volumetric. Gratulujeme vám k výběru! Tento model je výsledkem naší dlouhodobé technicko-experimentální výzkumné práce. Naši inženýři navrhli dávkovací čerpadlo Mixtron, aby reflektovali nejlepší technický vývoj v oboru. Naše dávkovací čerpadla jsou vyráběna z materiálů, které jsou pečlivě vybírány a zaručují tak odolnost proti většině chemických látek, které v oblasti použití našich čerpadel najdete. Mixtron se stane Vaším nejvěrnějším spolupracovníkem. Bude fungovat po mnoho let, pokud mu věnujete sice malou, ale pravidelnou péči. Připojené k systému nebo veřejné vodovodní síti, dávkovací čerpadlo využívá jako jediný zdroj energie tlak a průtok vody. Při správném nasazení dávkovací čerpadlo nasaje koncentrát, změří ho v požadovaném procentuálním podílu a přimíchá ho do hlavní kapaliny v mísicí komoře a vytvoří tak jednotný roztok. Roztok se poté dopravuje z dávkovacího čerpadla. Dávka přísady je vždy úměrná množství hlavní kapaliny proudící do dávkovacího čerpadla, bez ohledu na tok nebo změny tlaku.



UPOZORNĚNÍ! Sériové číslo dávkovacího čerpadla Mixtron se nachází na těle čerpadla. Zaregistrujte prosím toto číslo na našich webových stránkách, запиšte ho na příslušné místo na zadní straně příručky a podle tohoto čísla vyhledávejte další potřebné informace nebo se přes toto číslo obračete na náš servis.

PROSÍM, ČTĚTE DŮKLADNĚ TENTO NÁVOD PŘED ZAPNUTÍM ČERPADLA.

Tento dokument není smlouvou a je poskytován pouze jako doporučení. Společnost Mixtron si vyhrazuje právo kdykoli změnit své výrobky.

INSTALACE

BEZPEČNOSTNÍ OPATŘENÍ

- Při připojování jakéhokoliv přístroje k napájecí síti nebo napájecímu systému se ujistěte, že dodržujete požadavky na ochranu a odpojení stanovené v současných bezpečnostních předpisech. (viz strana 11)
- Pokud připojujete dávkovací čerpadlo k přívodu vody, ujistěte se, že voda proudí do dávkovacího čerpadla ve směru šipky na motoru.
- Nikdy neinstalujte dávkovací čerpadlo na nádrže obsahující kyseliny nebo látky, které by mohly uvolňovat korozní nebo agresivní plyny; v každém případě je vždy chraňte před takovými emisemi.
- Dávkovací čerpadlo uchovávejte mimo dosah přímého tepla. Pro zvýšenou ochranu je dávkovací čerpadlo Mixtron, jediné na trhu, standardně dodáváno s etiketami pro měření teploty a teploměry, které umožňují pomocí jednoduché kontroly zjistit, zda čerpadlo pracuje za optimálních podmínek nebo je třeba upravit nastavení zabraňující přehřátí. Indikátor (A) je reverzibilní a změní barvu ze zelené na červenou při dosažení teploty 43 ° C (109 ° F). Indikátor (B) je místo toho nereverzibilní a změní barvu z bílé na černou při dosažení teploty 49 ° C (120 ° F).

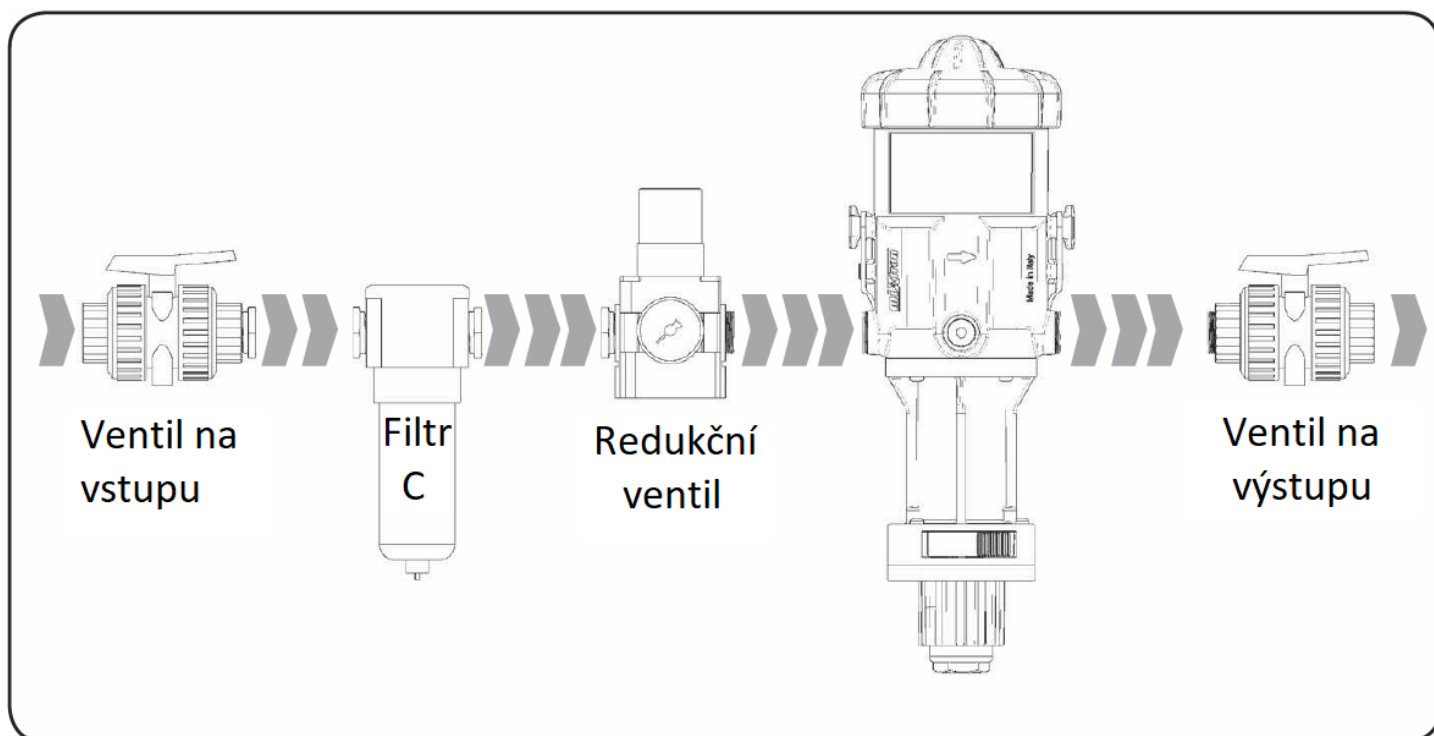


- Pokud používáte jednotku Mixtron s napájecím čerpadlem, doporučujeme ji nepřipojovat k sacímu potrubí takového čerpadla (aby se zabránilo přisávání vzduchu).
- Nastavení dávky je odpovědností uživatele. Uživatel je povinen dodržovat doporučení výrobce chemického výrobku. Společnost Mixtron nepřijímá žádnou odpovědnost za chyby při výběru dávkování.
- Ujistěte se, že tlak a průtok vody v systému odpovídají minimálním a maximálním požadavkům na správné fungování dávkovacího čerpadla Mixtron. Společnost Mixtron nepřijímá žádnou odpovědnost, pokud dávkovací čerpadlo nefunguje z důvodu nedodržení minimálních a maximálních specifikací průtoku a tlaku. (viz strana 2)
- Nastavujte dávkování jen když zařízení není pod tlakem. Pravidelně kontrolujte, zda dávkovací čerpadlo správně nasává přísadu.

- Vyměňte sací trubici dávkovacího čerpadla, jakmile se objeví známky opotřebení nebo poškození z kontaktu s přísadou nebo jeho vystavení povětrnostním vlivům.
- Vypláchněte dávkovací čerpadlo pokaždé, když je přísada změněna a uzavřete přívodní potrubí po posledním použití, aby nedošlo k přetížení systému.
- Sestavujte a utahujte pouze ručně, bez použití nástrojů.

VODA S VYSOKÝM OBSAHEM PEVNÝCH ČÁSTIC

Aby bylo zajištěno správné fungování dávkovacího čerpadla a maximální životnost, když voda obsahuje pevné částice, namontujte před dávkovacím čerpadlem filtr C (např. 60 mikronů) a upravte jej podle vodních podmínek.



VODNÍ RÁZY

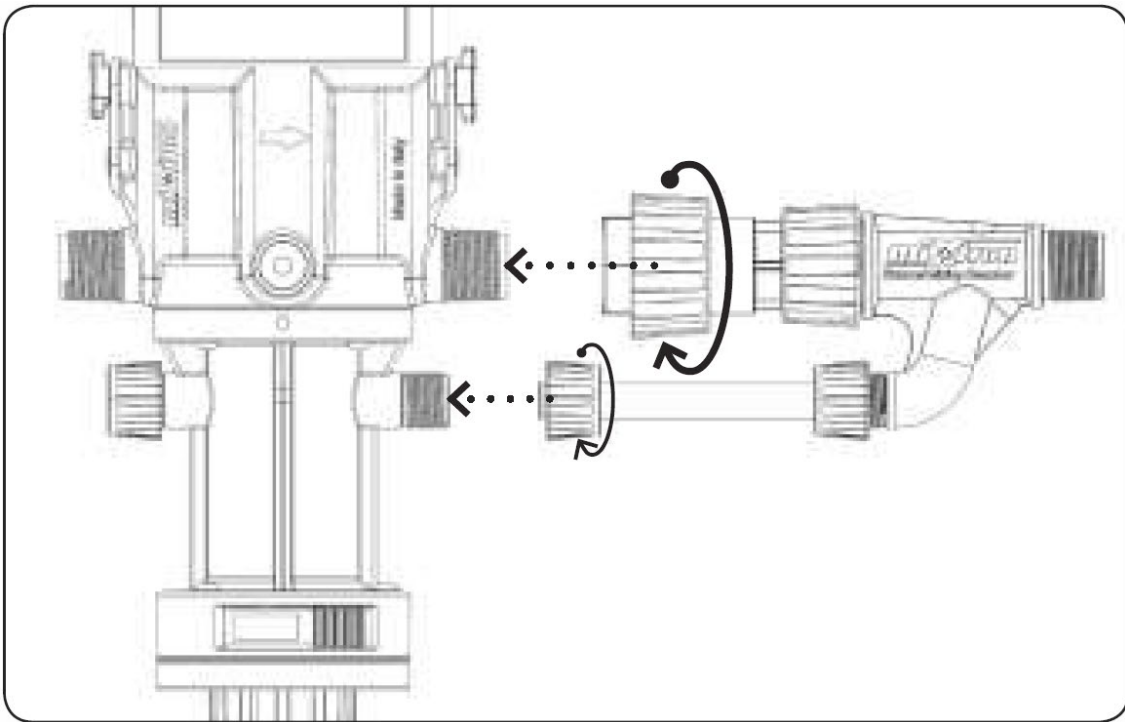
- Systémy podléhající vodním rázům vyžadují instalaci zařízení proti vodnímu rázu (systém řízení tlaku). V automatizovaných systémech doporučujeme používat solenoidové ventily s pomalým otevíráním a zavíráním. Pokud jedno dávkovací čerpadlo slouží několika místům, neměly by být elektromagnetické ventily otevírány současně.

KAM UMÍSTIT DÁVKOVACÍ ČERPADLO

- Nainstalujte dávkovací čerpadlo a udržujte přísadu na dobře přístupném místě. Ujistěte se, že zvolené místo nepředstavuje žádné riziko kontaminace vnějšími látkami. Všechna potrubí a trubky, které dopravují hotový výrobek (např. Voda + přísada), by měly být označeny takto: **“POZOR! Voda není pitná”**.

BY-PASS - MODEL S EXTERNÍM PŘISÁVÁNÍM PŘÍSDY

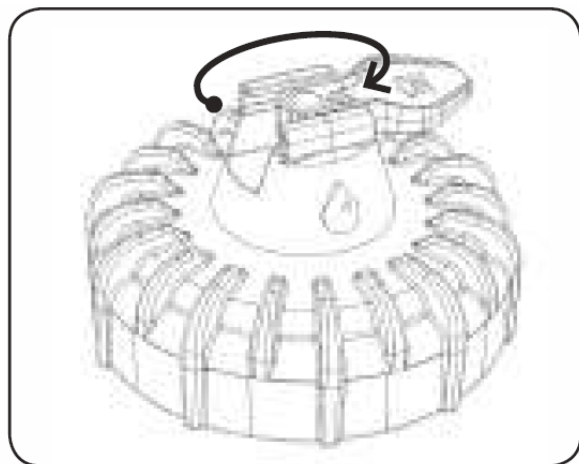
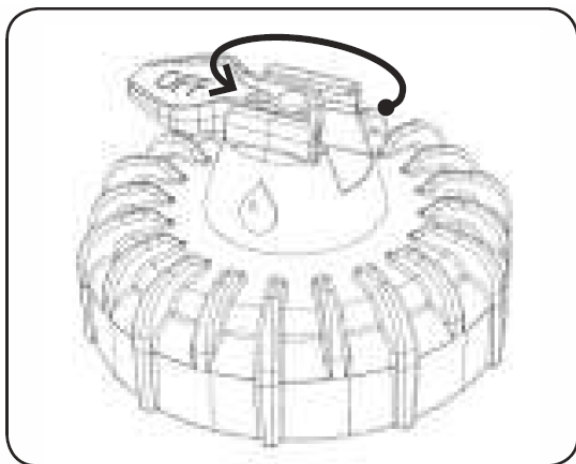
Dávkovací čerpadlo Mixtron vybavené by-passem (externím směšovačem) umožňuje použití agresivních kapalin bez poškození plastových částí pístu motoru. Systém By-Pass je volitelný a dodává se na vyžádání.



ON-OFF VALVE MODEL

Dávkovací čerpadlo Mixtron lze dodat s ventilem ON-OFF na víku (systém ONOFF je dodáván na přání).

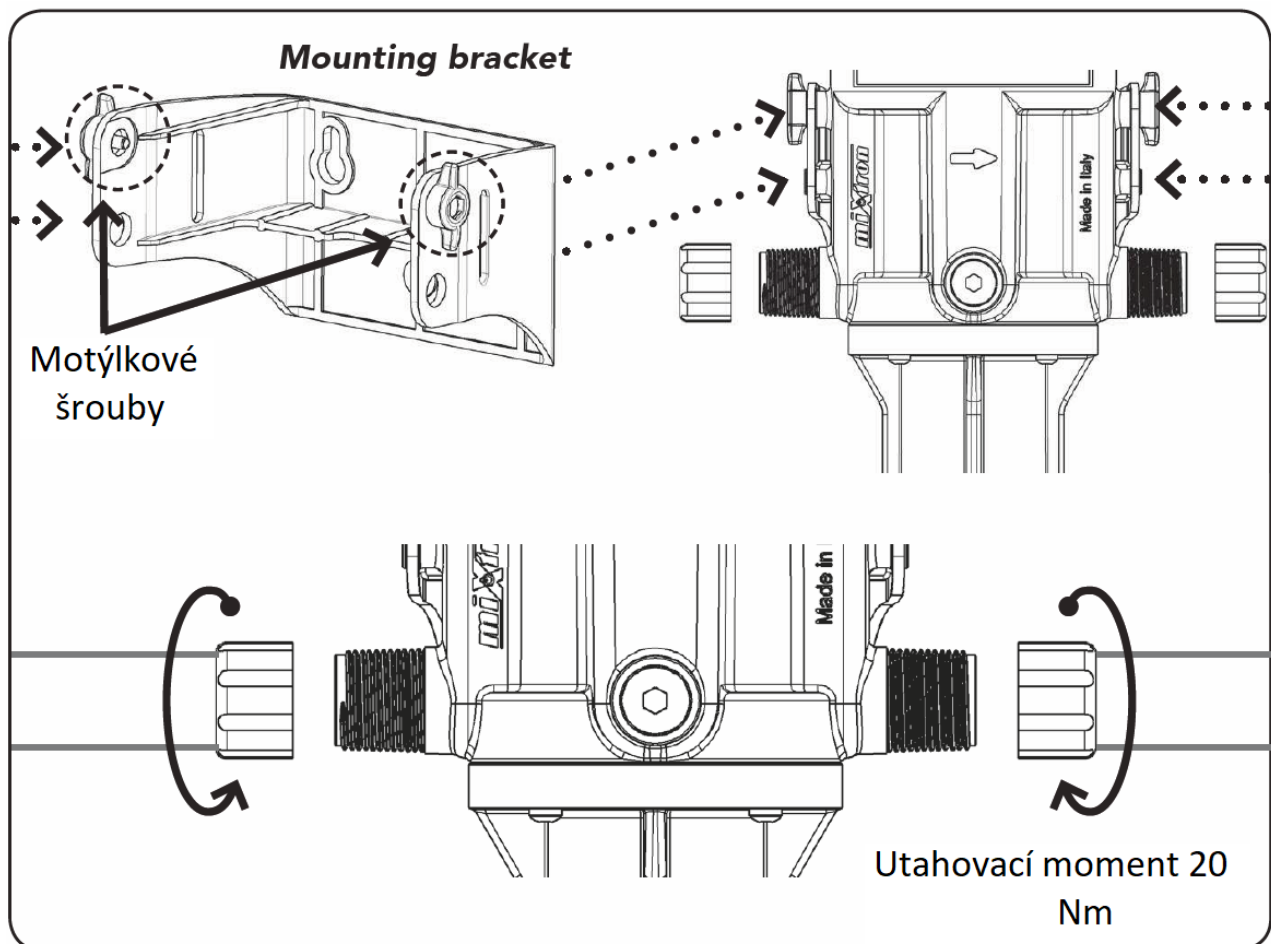
- Ventil ON-OFF v poloze ON: přísada je čerpána a smíchána v dávkovacím čerpadle Mixtron.
- Ventil ON-OFF v poloze OFF: motorový píst čerpadla Mixtron je v klidu; nedochází k žádnému vstřikování nebo míchání přísady, dochází pouze ke vstupnímu a výstupnímu proudění kapaliny.



INSTALACE VAŠEHO DÁVKOVACÍHO ČERPADLA MIXTRON

(Instalujte ručně bez použití nářadí)

- Držák se používá pro montáž na dávkovací čerpadlo.
- Pro správnou instalaci vložte dávkovací čerpadlo Mixtron do držáku a namontujte jej na místě tím, že lehce ohnete jazýčky na držáku.
- Pokud je dávkovací čerpadlo správně instalováno mezi jazýčky na držáku, připevněte jej pomocí dvou šroubů.
- Po upevnění odstraňte ochranné krytky na vstupním a výstupním hrdle čerpadla
- Nyní můžete připojit dávkovací čerpadlo k přívodnímu potrubí. Pro připojení jednotky k napájecímu vedení použijte hadice o vnitřním průměru 16 mm, upevněné svorkami a otočným kováni $\varnothing 20 \times 27 \text{ mm}$ [3/4 "Plynová zásuvka: BSP].
- Před připojením přídatné sací trubice (standardně dodávaná) k dávkovacímu čerpadlu se ujistěte, že je na závitovou stranu hadice umístěno potřebné množství teflonu (standardně dodáváno). To zajistí dokonalé utěsnění.

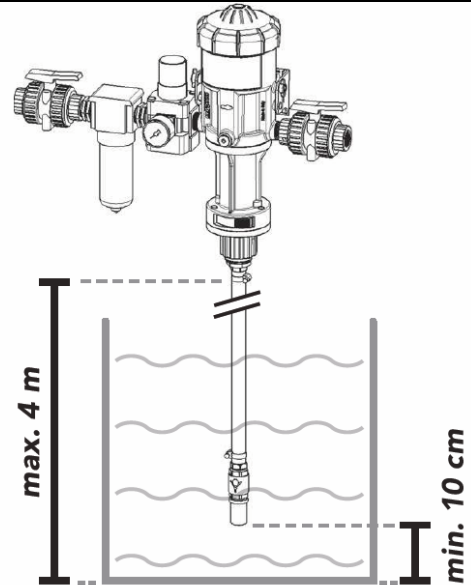


Dávkovací čerpadlo Mixtron je dodáváno s: • montážní konzolí • 1,5 m trubicí • sacím filtrem a zpětným ventilem.

UPOZORNĚNÍ!

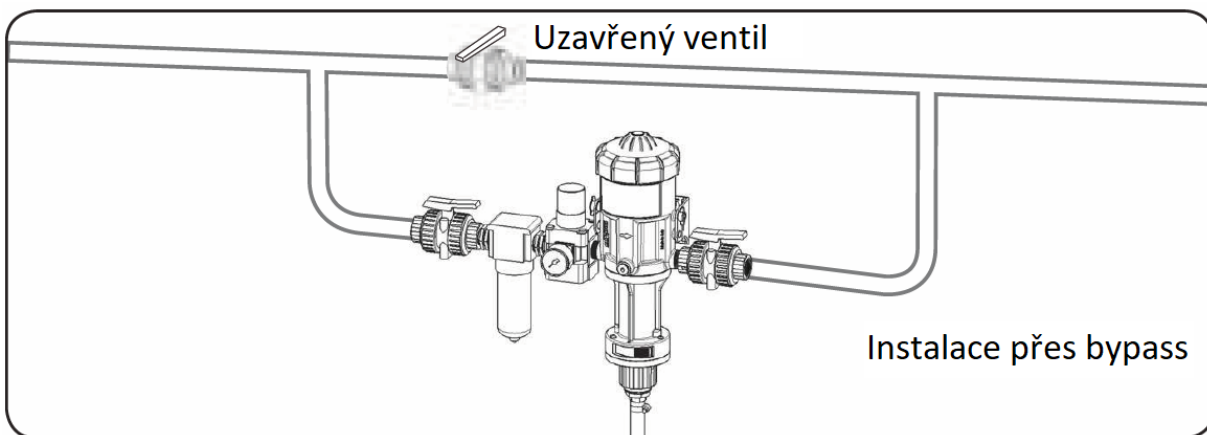
Pro správné fungování se ujistěte, že sací filtr je umístěn asi 10 cm nad dnem přídatné nádrže; zabráníte tak sání nerozpustných částic, které by mohly poškodit dávkovací čerpadlo.

- Aby nedošlo ke kontaminaci, nepokládejte sací filtr na zem. Povrch přísady musí být pod vstupem dávkovacího čerpadla (aby se zabránilo přisávání vzduchu).
- Maximální sací výška (vertikální vzdálenost mezi dávkovacím čerpadlem a doplňkovou nádrží) je 4 metry.



RADY PŘI INSTALACI

Dávkovací čerpadlo může být instalováno do veřejné vodovodní sítě nebo do vodovodního potrubí buď přímo, nebo pomocí obtokového potrubí (doporučeno). Před použitím zkontrolujte, zda parametry průtoku a tlaku nepřekračují provozní parametry dávkovacího čerpadla. Pokud tomu tak je, vyhněte se poškození přístroje, viz oddíl "NADMĚRNÝ PRŮTOK".



Aby bylo zajištěno správné fungování dávkovacího čerpadla a maximální životnost, doporučuje se instalovat filtr (optimálně 60-130 mikronů) na dávkovacím potrubí a před dávkovacím čerpadlem. Při připojování k veřejné vodovodní síti dodržujte platné normy a předpisy ve vaší zemi.

Příklad NADMĚRNÉHO PRŮTOKU (teoretická kalkulace) platí pro model MX.250

Pokud dávkovací čerpadlo klikne více než 40krát, provádí tak více než 20 cyklů každých 15 sekund a to znamená, že pracuje s NADMĚRNÝM PRŮTOKEM. Pokud vaše požadavky vyžadují použití parametrů, které způsobují nadměrný průtok, nainstalujte dávkovací čerpadlo s vyšší průtokovou kapacitou.

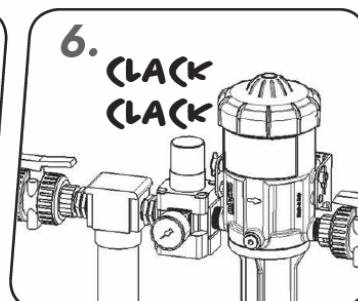
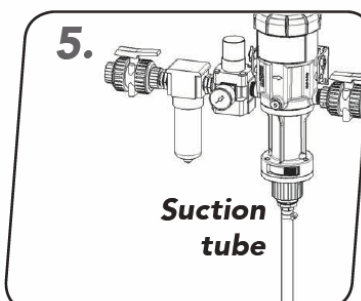
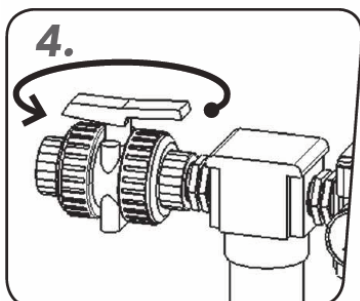
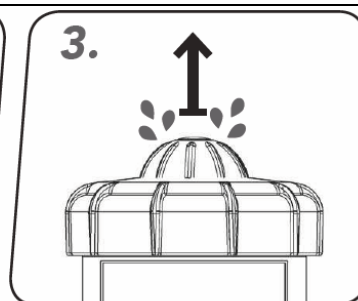
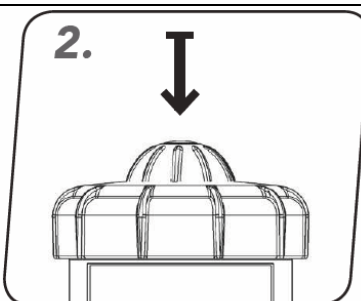
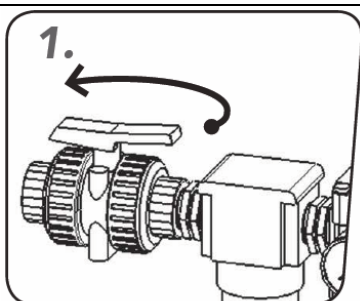
SPUŠTĚNÍ

1. Mírně otevřete přívodní ventil (pokud je voda hlavní kapalina)
2. Stiskněte tlačítko odvzdušňovacího ventilu na horní straně krytu motoru; nezapomeňte používat osobní ochranné pomůcky podle místních předpisů (rukavice UNI EN374 / 1/2/3, brýle).
3. Když odvzdušňovací ventil spustí netěsnící roztok a zastaví plivání vzduchu, pusťte tlačítko.
4. Pomalu otevřete přívodní ventil a zvyšte tok, dokud se dávkovací čerpadlo automaticky nespustí.
5. Nechte jej pracovat, dokud není výrobek vstříkován a dokud nedosáhne těla dávkovacího čerpadla. To je viditelné přes čistou sací trubici.
6. Dávkovací čerpadlo začne vydávat zvuk klikání, což znamená, že běží na požadované kapacitě.

Chcete-li urychlit sání, nastavte rychlost vstříkování na nejvyšší procento. Po této počáteční sací fázi vrátíte procento dávky zpět na požadovanou hodnotu.



UPOZORNĚNÍ! Pro zajištění optimální rychlosti vstříkování doporučujeme provést kalibrační test produktu pomocí refraktometru.





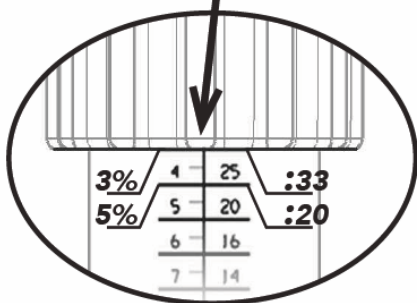
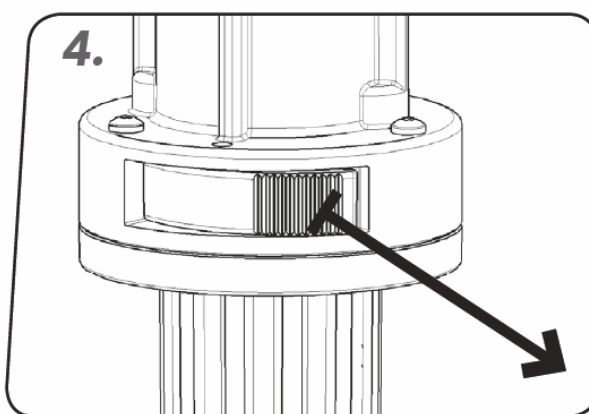
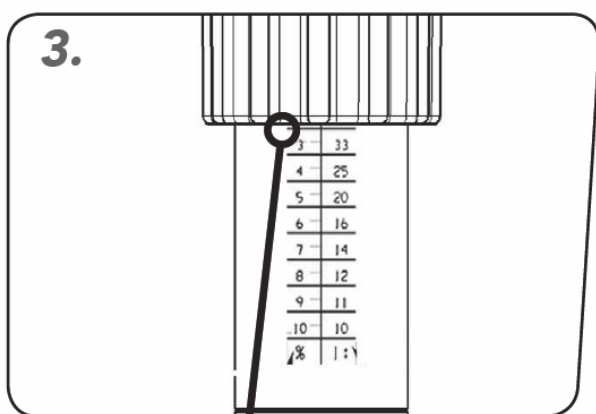
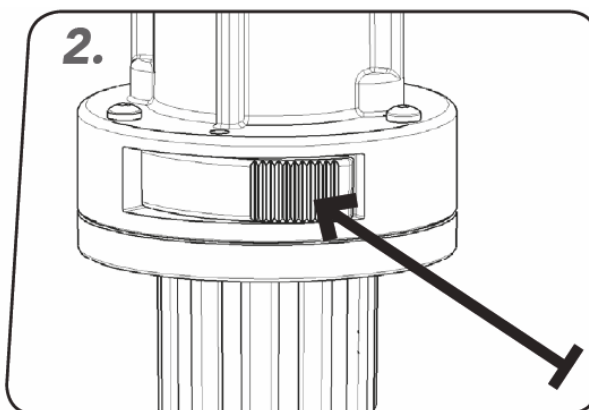
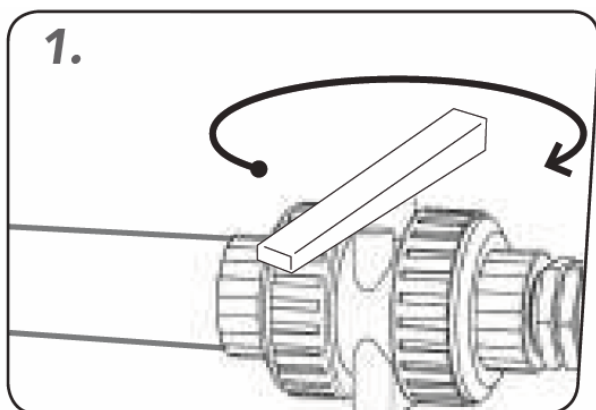
UPOZORNĚNÍ! Nepřekračujte minimální a maximální dávkování. Přísně dodržujte stupnici. Tato operace může ve skutečnosti narušit správnou funkci dávkovacího čerpadla.

NASTAVENÍ DÁVKOVÁNÍ




UPOZORNĚNÍ! Nepoužívejte nářadí k úpravě procenta dávkování. Nastavte procentní dávku když dávkovací čerpadlo NENÍ pod tlakem.

1. Zcela zavřete přívodní ventil.
2. Před provedením nastavení podržte bezpečnostní tlačítko.
3. Zarovnejte dolní okraj nastavovací objímky na požadovaný procentní podíl ve stupnici.
4. Uvolněte bezpečnostní tlačítko, aby se zablokovala objímka pro nastavení rychlosti vstřikování.



POZOR: POMĚR SÁNÍ PŘÍMĚSY 1-10%

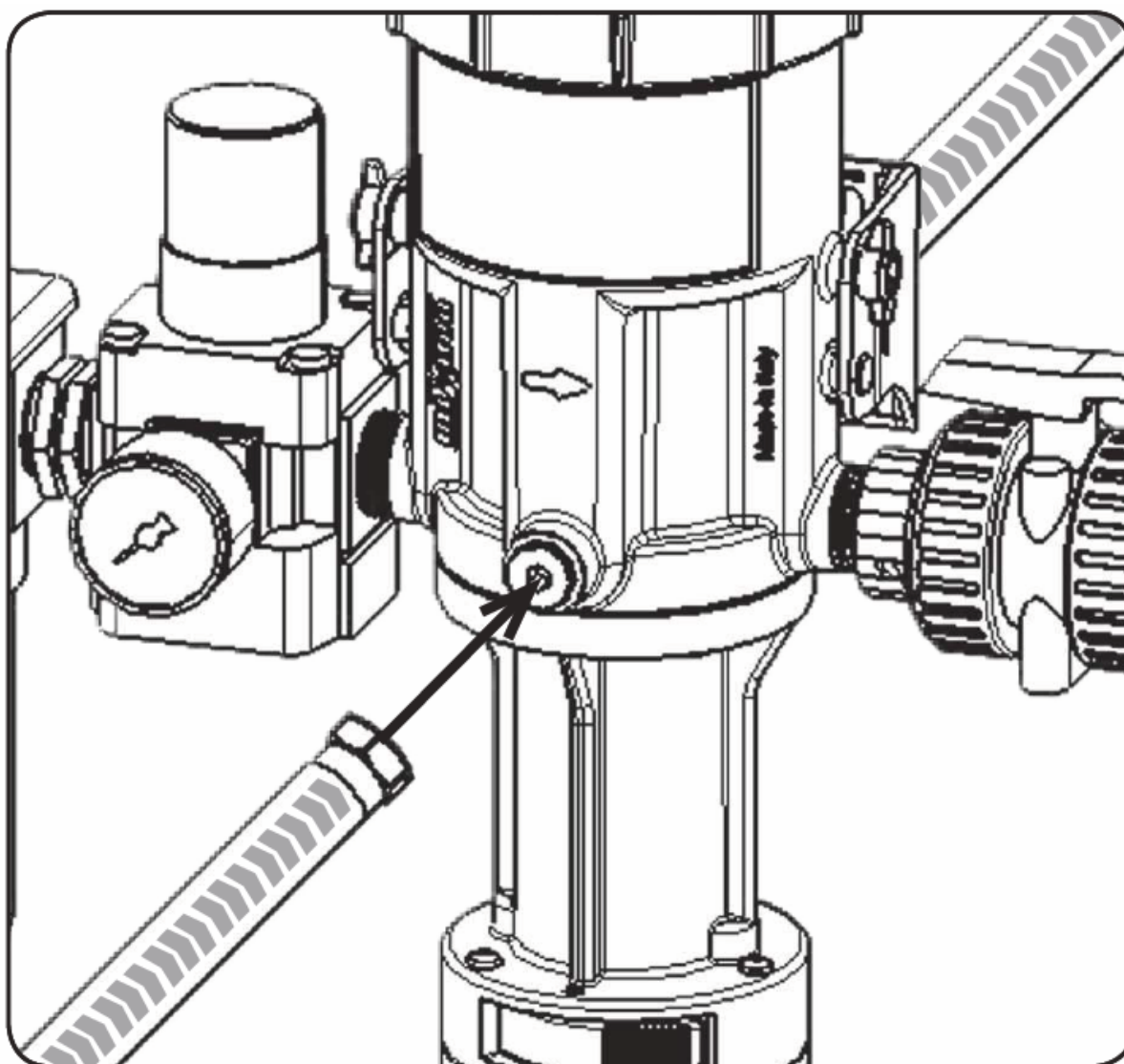
UPOZORNĚNÍ!

 Nepřekračujte minimální a maximální dávkování. Přísně dodržujte stupnici. Tato operace může ve skutečnosti narušit správnou funkci dávkovacího čerpadla.

ÚDRŽBA

- Pro udržení dávkovacího čerpadla v perfektním stavu je vhodné po každém použití provést čistící cyklus s čistou vodou. (Viz obrázek níže)
- Pravidelná roční údržba pomůže prodloužit životnost dávkovacího čerpadla Mixtron. Kromě toho je nutno každoročně vyměňovat všechna těsnění.
- Toto dávkovací čerpadlo bylo před balením testováno. Neváhejte a požádejte svého autorizovaného prodejce čerpadla Mixtron o servis nebo poprodejní pomoc.

AKCE	FREKVENCE
Čištění	Po každém použití
Celková kontrola	Jednou ročně
Výměna těsnění	Jednou ročně
Výměna ostatních částí	Dle potřeby

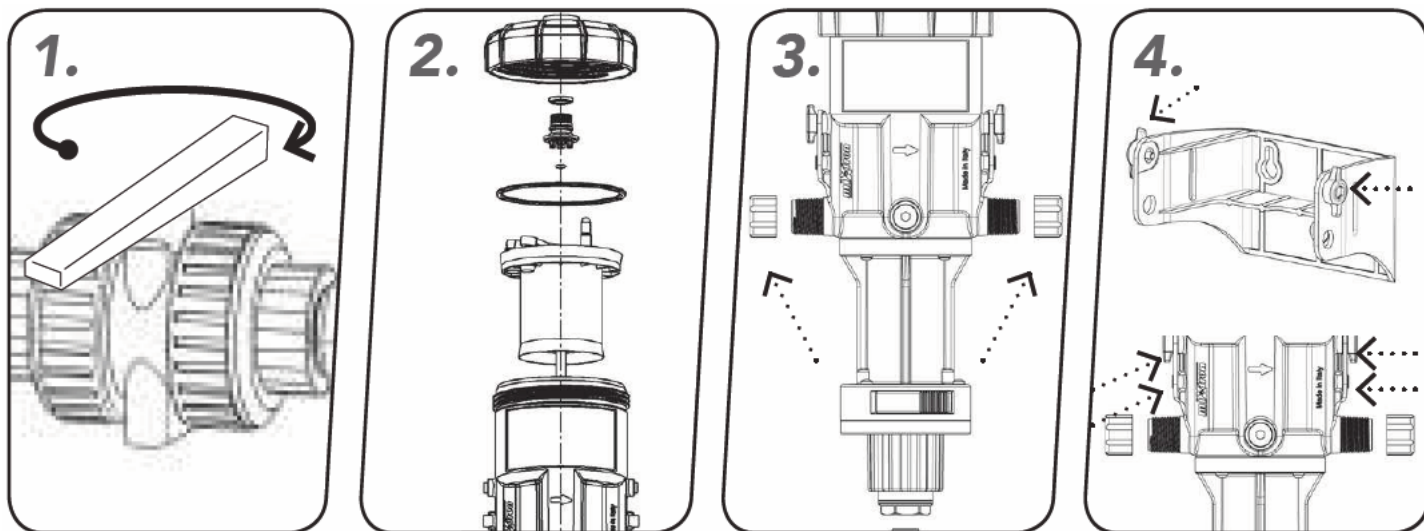


DOPORUČENÍ

- Doporučuje se provádět údržbu těle čerpadla při použití rozpustných výrobků. Chcete-li provést údržbu, vyjměte těle čerpadla a důkladně jej umyjte dostatečným množstvím čisté vody. Po dokončení a před opětovným sestavením na tělo motoru namažte těsnění silikonem.
- Po dlouhodobé nečinnosti vyjměte píst motoru (viz VÝMĚNA PÍSTU MOTORU na straně 15-18) a několik hodin před spuštěním dávkovacího čerpadla jej ponořte do horké vody (<math><40^\circ\text{C}</math>) (např. na začátku sezóny). Tato operace odstraní usazeniny na pístu motoru a ulehčí tak startování, což zabrání poškození.

BEZPEČNOSTNÍ OPATŘENÍ PROTI ZMRZNUTÍ

1. Uzavřete přívodní ventil (např. Vodu, pokud je připojeno na vodní síť).
2. Vyjměte dávkovací válec (viz VÝMĚNA MOTORU na straně 15-18). Odmontujte kryt motoru a píst motoru.
3. Odšroubujte vstupní a výstupní armatury, které spojují dávkovací čerpadlo s napájecí sítí, dokud není dávkovací čerpadlo zcela uvolněno.
4. Vyprázdněte hlavní tělo po vyjmutí z držáku stěny. Znovu sestavte pouze po opláchnutí a vyčištění O-kroužku na horním krytu.



UPOZORNĚNÍ!

Pro kompletní postupy
přejděte na stránku údržby
na adrese www.mixtron.it

VÝMĚNA PÍSTU MOTORU A TĚSNĚNÍ

čerpadlo 0,2-2%, P022

Provádějte s vypnutým tlakem

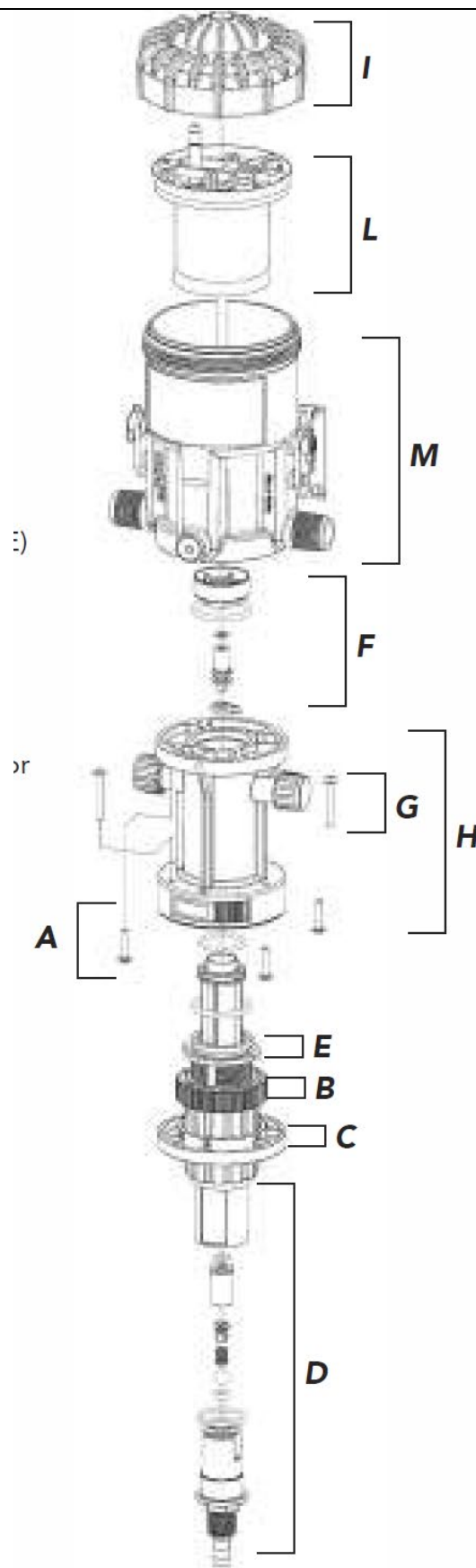
1. Zavřete ventil přívodního potrubí (např. Vodu, pokud je připojeno na vodní síť)
2. Odstraňte sací sadu (viz. Díly 7, 8, 9 na straně 3)
2. Odstraňte sací sadu (viz. Díly 7, 8, 9 na straně 3)
3. Odmontujte 3 šrouby (A)
4. Vyjměte prstenec (B)
5. Odšroubujte pojistný kroužek (C)
6. Vysuňte válec čerpadla (D)
7. Posuňte kruhový prstenec (E) (F)
9. Odmontujte čtyři šrouby (G)
10. Odmontujte těleso čerpadla (H)
11. Odšroubujte kryt motoru (I)
12. Zatlačte dřík svísele a umožněte, aby mohl být píst motoru vyjmut z jeho těla (L) (M)
13. Vyměňte píst motoru (L) a těsnění dodaná v sestavě těsnění
14. Znovu sestavte jednotku v opačném pořadí



UPOZORNĚNÍ!

Pro kompletní postupy přejděte na stránku údržby na adrese

www.mixtron.it



VÝMĚNA PÍSTU MOTORU A TĚSNĚNÍ

čerpadlo 0,5-4%, P054

Provádějte s vypnutým tlakem

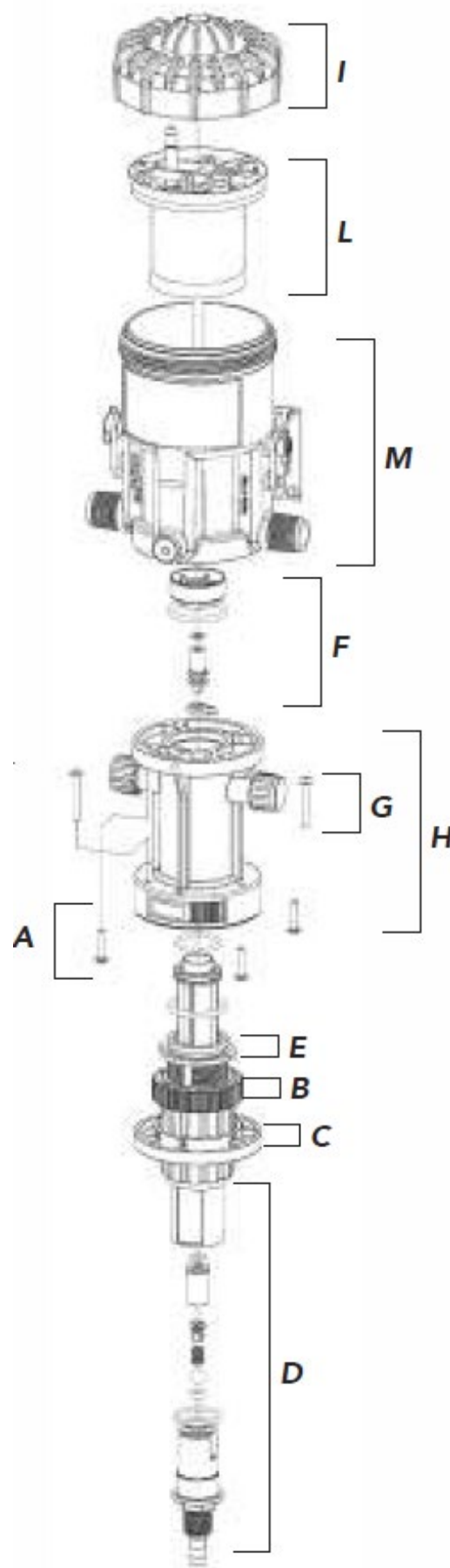
1. Zavřete ventil přívodního potrubí (např. Vodu, pokud je připojeno na vodní síť)
2. Odstraňte sací sadu (viz. Díly 7, 8, 9 na straně 3)
2. Odstraňte sací sadu (viz. Díly 7, 8, 9 na straně 3)
3. Odmontujte 3 šrouby (A)
4. Vyjměte prsteneц (B)
5. Odšroubujte pojistný kroužek (C)
6. Vysuňte válec čerpadla (D)
7. Posuňte kruhový prsteneц (E) (F)
9. Odmontujte čtyři šrouby (G)
10. Odmontujte těleso čerpadla (H)
11. Odšroubujte kryt motoru (I)
12. Zatlačte dřík visle a umožněte, aby mohl být píst motoru vyjmut z jeho těla (L) (M)
13. Vyměňte píst motoru (L) a těsnění dodaná v sestavě těsnění
14. Znovu sestavte jednotku v opačném pořadí



UPOZORNĚNÍ!

Pro kompletní postupy přejděte na stránku údržby na adrese

www.mixtron.it



VÝMĚNA PÍSTU MOTORU A TĚSNĚNÍ

čerpadlo 1-5%, P150

Provádějte s vypnutým tlakem

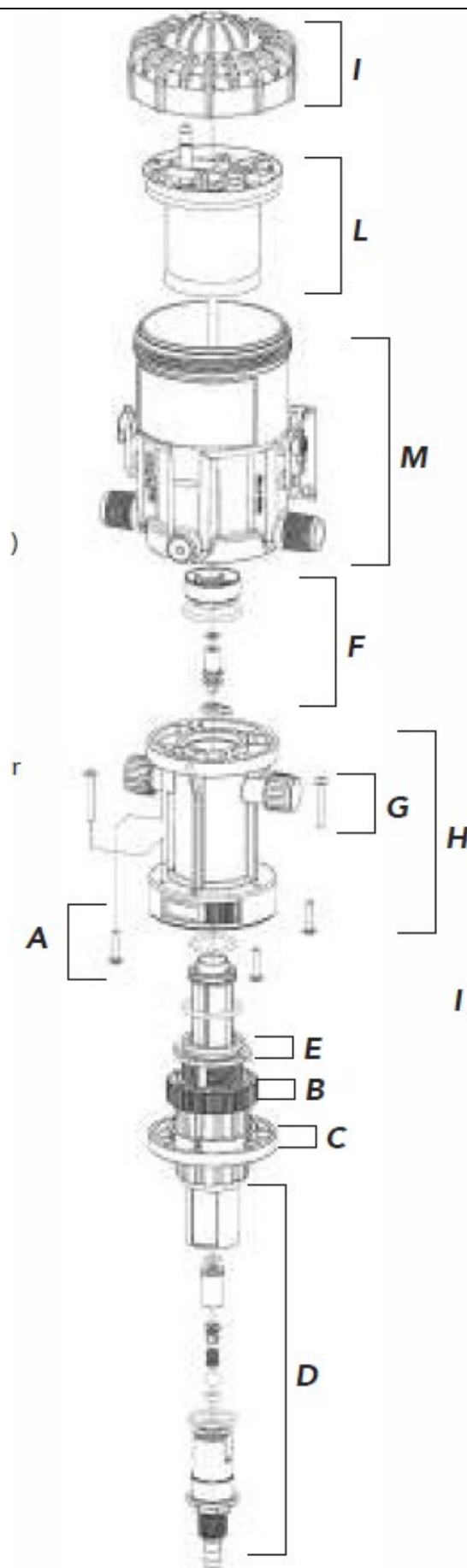
1. Zavřete ventil přívodního potrubí (např. Vodu, pokud je připojeno na vodní síť)
2. Odstraňte sací sadu (viz. Díly 7, 8, 9 na straně 3)
3. Odmontujte 3 šrouby (A)
4. Vyjměte prstenec (B)
5. Odšroubujte pojistný kroužek (C)
6. Vysuňte válec čerpadla (D)
7. Posuňte kruhový prstenec (E) (F)
9. Odmontujte čtyři šrouby (G)
10. Odmontujte těleso čerpadla (H)
11. Odšroubujte kryt motoru (I)
12. Zatlačte dřík svisle a umožněte, aby mohl být píst motoru vyjmut z jeho těla (L) (M)
13. Vyměňte píst motoru (L) a těsnění dodaná v sestavě těsnění
14. Znovu sestavte jednotku v opačném pořadí



UPOZORNĚNÍ!

Pro kompletní postupy přejděte na stránku údržby na adrese

www.mixtron.it



VÝMĚNA PÍSTU MOTORU A TĚSNĚNÍ

čerpadlo 1-10%, P110

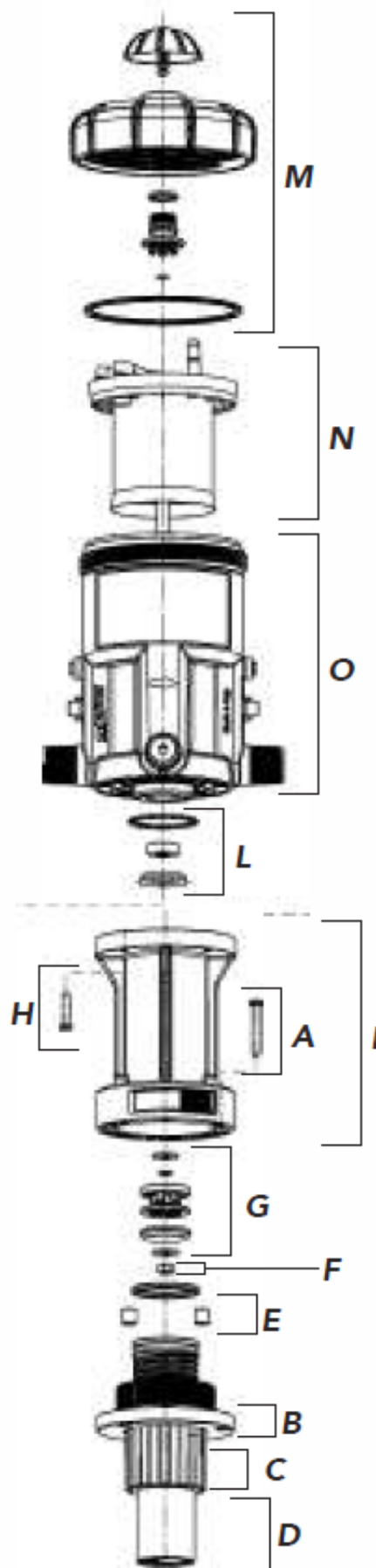
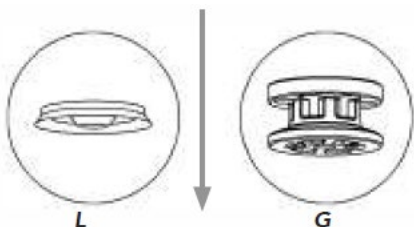
Provádějte s vypnutým tlakem

1. Zavřete ventil přívodního potrubí (např. Vodu, pokud je připojeno na vodní síť)
2. Odstraňte sací sadu (viz. Díly 7, 8, 9 na straně 3)
3. Odmontujte 3 šrouby (A)
4. Vyjměte prstenec (B)
5. Odšroubujte pojistný kroužek (C)
6. Vysuňte válec čerpadla (D)
7. Vyjměte dva kovové válečky (E)
8. Odšroubujte matici (F) pomocí imbusového klíče a držte píst pevně na svém místě.
9. Vysuňte všechny součásti pístu ven (G).
10. Odšroubujte čtyři šrouby (H)
11. Odmontujte těleso čerpadla (I)
12. Vyjměte všechny součásti bloku (L) umístěné na dříku pístu
13. Odšroubujte kryt motoru (M)
14. Zatlačte dřík svisle a umožněte, aby mohl být píst motoru vyjmut z jeho těla (N) (O)
15. Vyměňte píst motoru (N)
16. Znovu sestavte jednotku v opačném pořadí



UPOZORNĚNÍ!

- S bloky (G) a (L) manipulujte opatrně.
- Při montáži dodržujte orientaci součástí tak, jak je znázorněno na obrázku.



PRŮVODCE ŘEŠENÍM PROBLÉMŮ

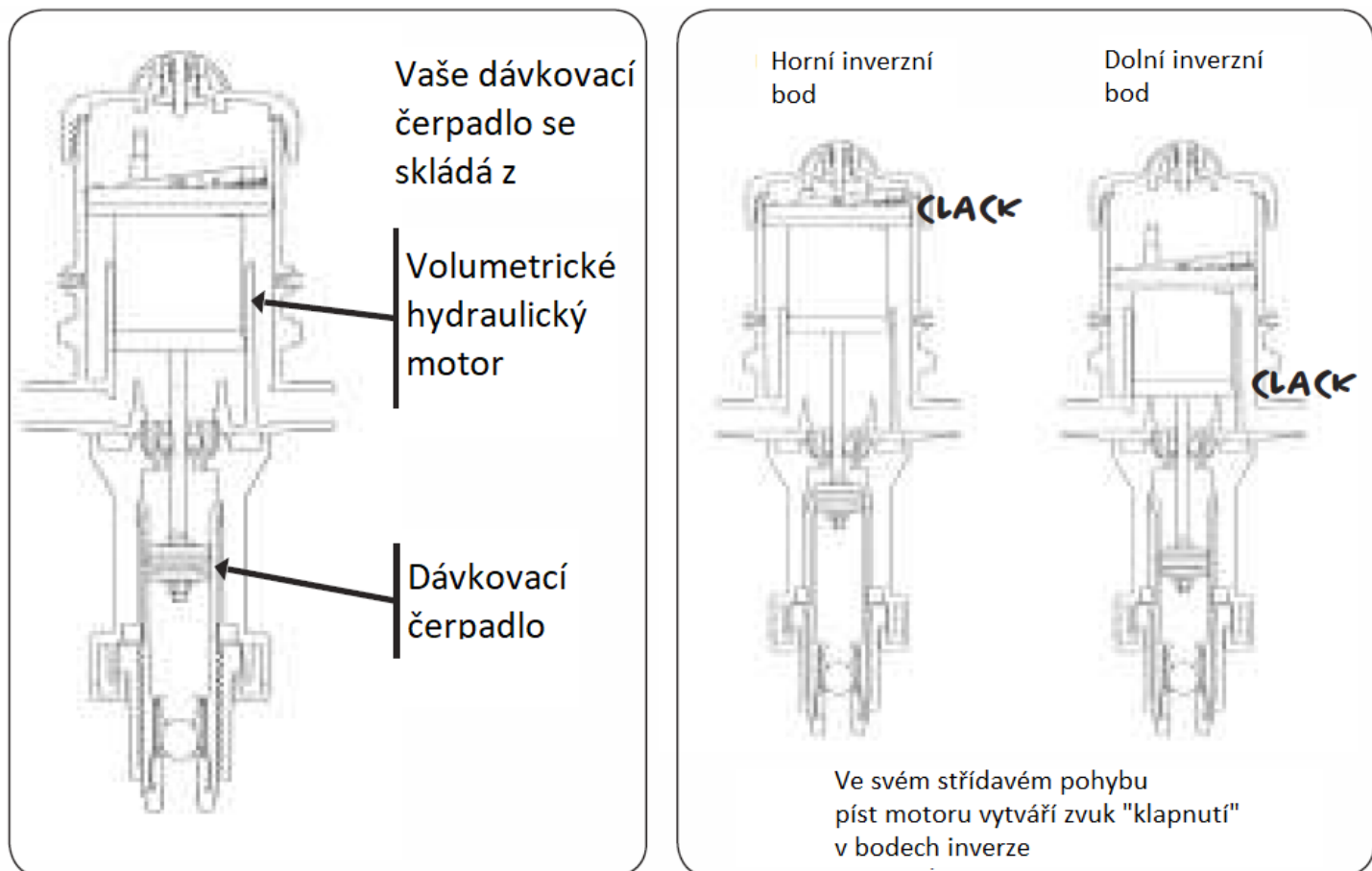
CHYBA	PŘÍČINY	ŘEŠENÍ
Dávkovací čerpadlo MIXTRON nejde spustit ani zastavit	Zaseknutý píst motoru	Vypněte čerpadlo a pomalu ho znovu spusťte
	Kapacita průtoku byla překročena	Zmenšete průtok a znovu zapněte čerpadlo
	Motorový píst je zlomený	Předejte dávkovací čerpadlo nejbližšímu prodejci
Příměs proudí zpět do nádrže	Sací ventil je znečištěný nebo poškozený	1. Zkontrolujte směr ventilu. 2. Vyčistěte nebo vyměňte poškozenou část
Sací trubice se při prvním spuštění naplňuje příliš pomalu	Nastavení dávkování není správné	Při prvním uvedení do provozu vždy dávkovací čerpadlo nastavte na maximální procento
Příměs se nenasává	Píst motoru se nepohybuje	Zkontrolujte píst motoru
	Vzduch ve sacím potrubí	Zkontrolujte integritu trubice.
	Sací trubice je zablokována nebo je sací filtr špinavý	Vyčistěte nebo vyměňte poškozenou část
Vstřikování	Nasávání vzduchu	1. Zkontrolujte těsnost šroubů na straně vstřikování (utahovací moment 5 Nm) 2. Zkontrolujte stav sací trubice
	Nadměrný průtok	Snižte průtok
Špatné dávkování	Nastavovací objímka je v nesprávné poloze	Ujistěte se, že objímka je přesně nad značkou požadované rychlosti a ne nad maximální rychlost
Mezi krytem motoru a tělem uniká voda.	Kryt a tělo motoru netvoří dokonalé těsnění.	Ujistěte se, že kroužek na krytu je správně namontován v krytu.
Ztrhání krytu	Zpětný tlak je větší než 10-14 barů.	Namontujte zařízení, které slouží proti vodnímu kladivu

ZÁRUKA

- Mixtron nahradí části, které jsou z výroby vadné, ve lhůtě 24 měsíců ode dne zakoupení dávkovacího čerpadla.
- Chcete-li získat záruční náhradu, musíte odeslat dávkovací čerpadlo nebo vadnou část s dokladem o koupi výrobcí nebo místnímu autorizovanému prodejci.
- Materiál může být uznán za vadný pouze výrobcem nebo jeho autorizovaným prodejcem po inspekci techniků.
- Dávkovací čerpadlo musí být důkladně propláchnuto, aby se zbytky produktu odstranily a dopravce je mohl doručit výrobcí nebo prodejci.
- Opravy provedené v rámci záruky budou bezplatně odeslány místnímu autorizovanému prodejci.
- Záruka se vztahuje pouze na závady nebo vady způsobené nedbalostí výrobce.
- Záruka se nevztahuje na závady způsobené chybami v instalaci nebo poruchami nebo nesprávnou instalací, výběrem a dimenzováním dávkovacího čerpadla. Záruka se navíc nevztahuje na škody a vady vyplývající z nedbalosti při přepravě, manipulaci, skladování a používání. Záruka se nevztahuje na škody způsobené použitím látek a materiálů, které nebyly výslovně povoleny, nebo pro které nebylo vybráno a navrženo dávkovací čerpadlo. Záruka se nevztahuje na škody způsobené korozí nebo stykem s cizími tělesy a látkami, které nejsou výslovně uvedeny jako kompatibilní s dávkovacím čerpadlem.
- Před aplikací agresivních přípravků se obraťte na svého autorizovaného prodejce a dbejte na pokyny, které jsou k dispozici u autorizovaných dealerů Mixtron pro správný výběr dávkovacího čerpadla.
- Těsnění a jiné nositelné díly nejsou zahrnuty v záruce. Záruka se nevztahuje na škody způsobené sáním neoprávněných látek nebo nečistotami, jako je písek. U potenciálně kontaminovaných kapalin bude záruka platná pouze tehdy, pokud je dávkovací čerpadlo řádně chráněno filtrem (doporučujeme 60 mikronů nebo méně), který je instalován na dodávkovém potrubí a před dávkovacím čerpadlem.
- Mixtron nepřijímá žádnou odpovědnost, pokud je dávkovací čerpadlo používáno v podmínkách, které neodpovídají pokynů uvedeným v této příručce a v jiných technických dokumentech.
- Neexistuje žádná záruka, která by se vztahovala na jakýkoli jiný výrobek nebo příslušenství používané u dávkovacích čerpadel Mixtron.

VÝPOČET PRŮTOKU

Jednoduchá metoda jak zjistit průtok vaším systémem je zjistit počet kliknutí (čistě teoretická hodnota).



2 klapnutí = 1 motorový cyklus

1 motorový cyklus = zdvihový objem

Průtok kapaliny procházející dávkovacím čerpadlem je úměrný rychlosti motoru.

- Výpočet průtoku v litrech za hodinu =

Počet klapnutí za 15 sekund

2

x4

Výpočet za
minutu

x60

Výpočet za
hodinu

x0,45

Výměna v
litrech

Kódy aplikací

Příklad:

MXO.250.P110 – MXV.300.P022 – MXC.075.P054 – MXF.300.P022 – MXL.150.P150



MXL – ŽIVOČIŠNÁ VÝROBA

Anitibiotika, vitamíny, probiotika, pH okysličovadla, sanitizéry, detergenty



MXO – STROJÍRENSTVÍ

Rozpustné oleje, detergenty, průmyslové odmašťovadla, separační činidla, činidla proti pění



MXC – MYTÍ AUT

Vosky, mýdla, prací prostředky, odmašťovadla



MXF – HNOJENÍ

Hnojiva, pesticidy, fungicidy, vitamíny, kyseliny, stabilizátory pH, dezinfekční prostředky



MXW – ÚPRAVA VODY

Chlorované látky, soli, dezinfekční prostředky, pH stabilizátory, fungicidy, flokulanty, protipěnová činidla



MXK – CHEMICKÝ PRŮMYSL

Dezinfekční prostředky, chemická úprava materiálů, kyseliny, detergenty, inkousty, alkoholové roztoky, silikon roztoky, dezinfekční prostředky, sterilizátory, přísady do potravin.
