



Dvoukomorové vysoce kvalitní plováky pro automatizaci čerpadel v soukromém i průmyslovém sektoru.

Plováky jsou díky dvěma nezávislým komorám vysoce odolné proti působení vysokého tlaku (testováno na 4 bary). **Jsou vhodné i pro profesionální aplikace**

Třížilový kabel umožňuje zapojení jak na dopouštění (horní poloha vypnuto) tak na hlídání proti chodu nasucho (dolní poloha vypnuto)

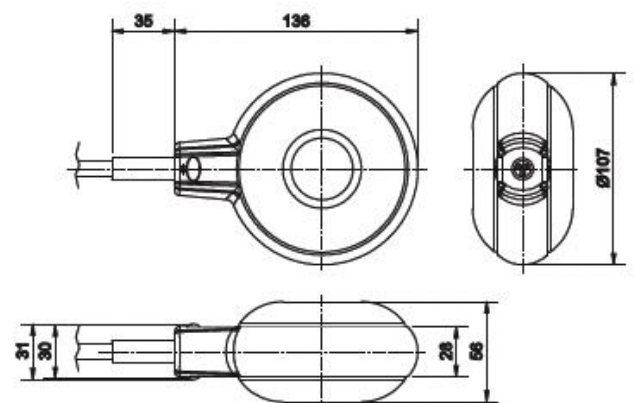
Plováky Supertec patří v daném segmentu mezi světovou špičku.

CONSTRUCTION FEATURES

Cable	H07 RN-F 3G1 H07 RN-F 3G1 Oil resistant PVC 3x1 A07 RN-F
Housing	Polypropilene
Cable grommet	EPDM
Power mains supply	20(8)A 250V
Protection degree	IP 68
Max operating depth	40 m - 131,2 ft
Max operating temperature	60 °C - 140 °F
Function class	I - II



Závaží 300g
Pouze pro plováky s kabelem 1m a delším



APPROVAL CERTIFICATE

CE	Cable 3x1 PVC
CE - TÜV	3G1 H07 RN-F 3G1 H07 RN-F oil resistant 3x1 A07 RN-F