
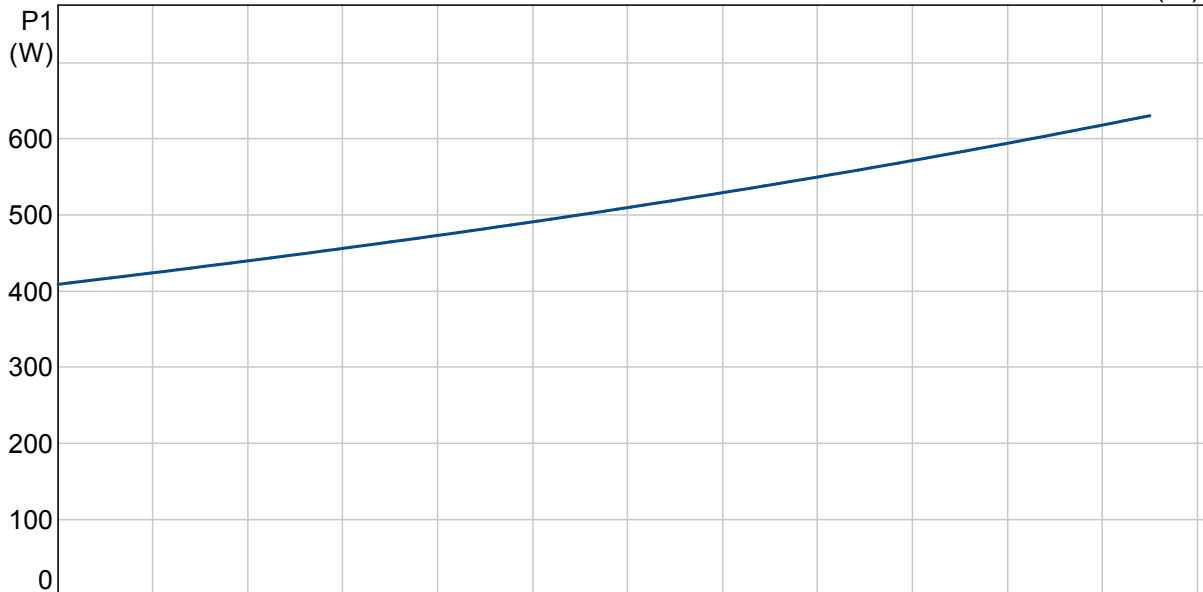
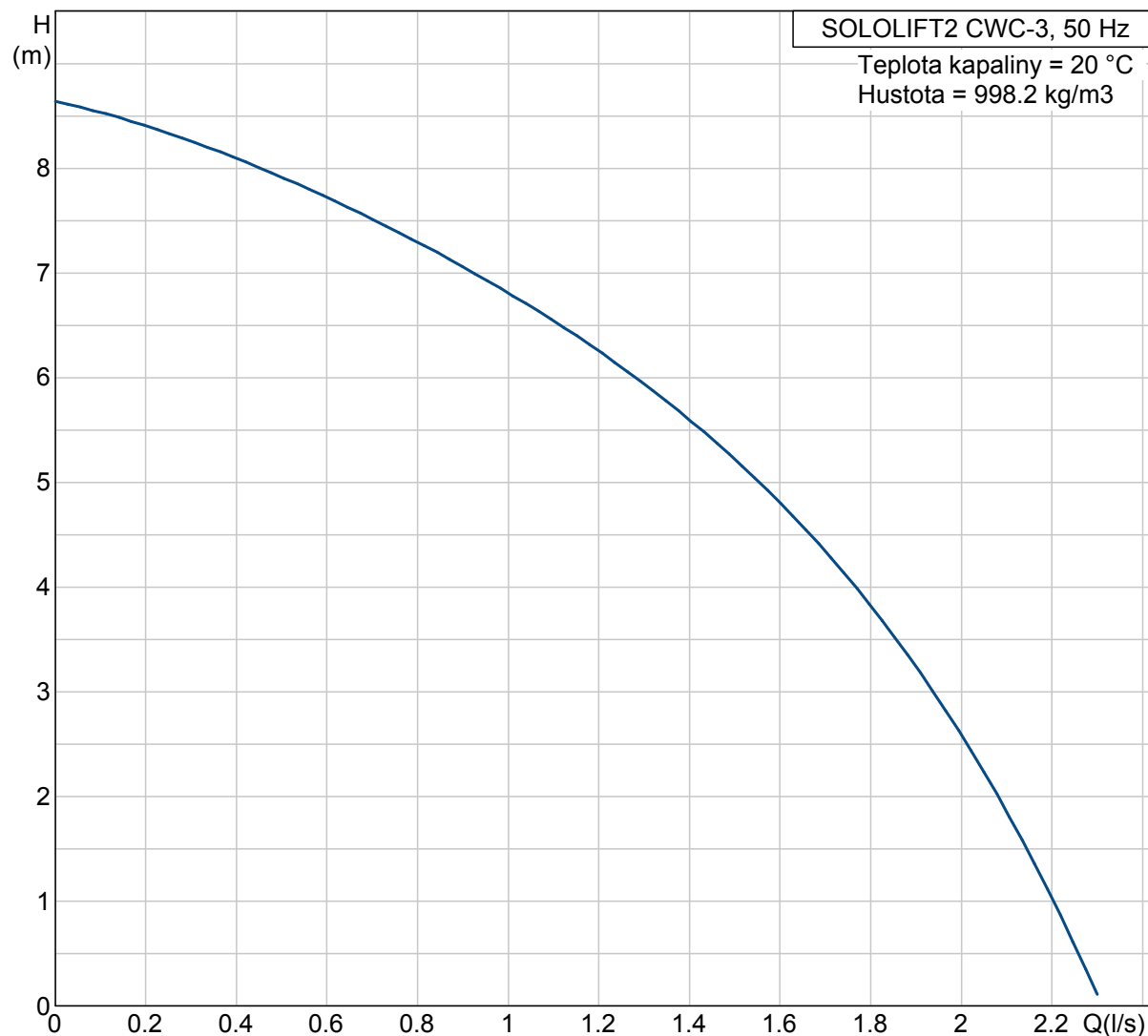


Pozice	Počet	Popis	Cena položky
	1	<p><b>SOLOLIFT2 CWC-3</b></p>  <p><b>Pozn.: obr. výrobku se může lišit od skuteč. výrobku</b></p> <p>Výrobní č.: 97775316</p> <p>Sololift2 CWC-3 je malá, kompaktní automatická čerpací stanice vhodná pro čerpání šedé odpadní vody z rodinných domů, kde nelze tuto odpadní vodu odvádět do kanalizace s využitím samospádu.</p> <p><b>Sololift2 CWC-3 se používá pro:</b></p> <ul style="list-style-type: none"> <li>• závěsná WC, sprchy a umyvadla v místech pod úrovní kanalizace nebo při renovacích a modernizacích stávajících budov, kde je místo vzniku odpadních vod příliš vzdálené od domovní splaškové kanalizace, takže nelze použít přirozený sklon odpadních potrubí.</li> </ul> <p>Extrémně nízká zapínací hladina pro nízké stavební výšky, výhodná zejména v souvislosti s použitím pro sprchy.</p> <p>Stanice Sololift2 CWC-3 je vhodná pro instalace v prostoru za závěsným WC. Tato stanice je vhodná pouze pro čerpání odpadní vody ze sprchy a umyvadla a pro čerpání splaškové vody z WC, která obsahuje toaletní papír a fekálie. Čerpání kapalin obsahujících jiné materiály může zůsobot poruchu zařízení a omezit poskytovanou záruku.</p> <p><b>Kompaktní čerpací stanice je vybavena :</b></p> <ul style="list-style-type: none"> <li>- kabel s nebo bez zástrčky (viz technická dokumentace)</li> <li>- horizontální nebo vertikální upevnění výtlačného potrubí, s adaptéry pro potrubí O22-40mm</li> <li>- integrovaný zpětný ventil</li> <li>- výkonný motor vč. tepelné ochrany, hladinového spínače a řízení</li> <li>- připojení DN100 pro WC</li> <li>- flexibilní připojení vstupu(výškově nastavitelné) pro potrubí O36 nebo 40</li> <li>- bzučák pro případ poruchy (příslušenství)</li> <li>- možnost ručního odstranění usazením (zablokování)</li> <li>- odvzdušňovací ventil s ochranou proti přetečení</li> <li>- fixační komponenty</li> </ul> <p>Konstrukce v souladu s EN12050-3 a kontrola výroby externí institucí, unikátní vlastnosti zaměřené na rychlou instalaci, dlouhou životnost a snadné čištění.</p> <p><b>Kapalina:</b></p> <p>Max. teplota kapaliny: 50 °C              Teplota kapaliny: 20 °C              Hustota: 998.2 kg/m3              Techn.:</p>	Na vyžádání

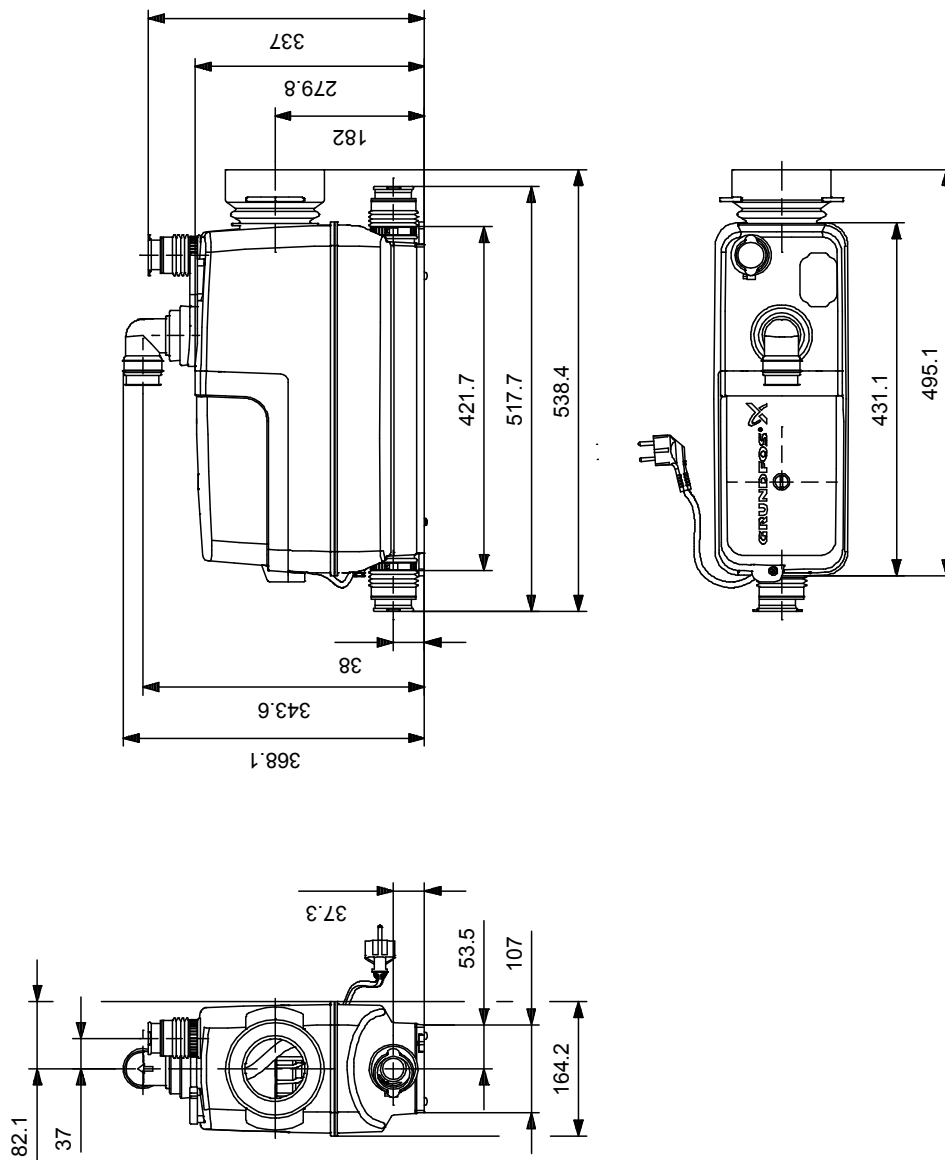
Pozice	Počet	Popis	Cena položky
		Výsledná dopravní výška čerpadla: 6.56 m Schval. značky na typovém štítku: CE Instalace: Počet vodičů: 3X0,75MM2 Elektrické údaje: Příkon - P1: 0.62 kW Frekvence el. sítě: 50 Hz Jmenovité napětí: 1 x 220-240 V Jmenovitý el. proud: 3 A Cos phi - power factor: 0,92 Jmenovité otáčky: 2800 ot/min Krytí (IEC 34-5): 24 Třída izolace (IEC 85): F Délka kabelu: 1.2 m Typ kabelu: H05VV-F Typ kabelové koncovky: TYPE F (SCHUKO) Jiné: Čistá hmotnost: 7.05 kg Hrubá hmotnost: 9 kg	



**97775316 SOLOLIFT2 CWC-3 50 Hz**

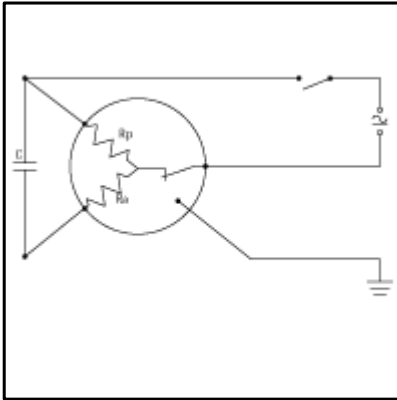


**97775316 SOLOLIFT2 CWC-3 50 Hz**



Poznámka! Všechny jednotky musí být v[mm] jestliže není uvedeno jinak.  
 Poznámka: tento zjednodušený rozměrový náčrtek nezobrazuje všechny detaily.

**97775316 SOLOLIFT2 CWC-3 50 Hz**



Upozornění! Všechny jednotky jsou v [mm], pokud není uvedeno jinak!