

CE

Domácí vodárny SAER M99/24 INOX, M99/35 GWS

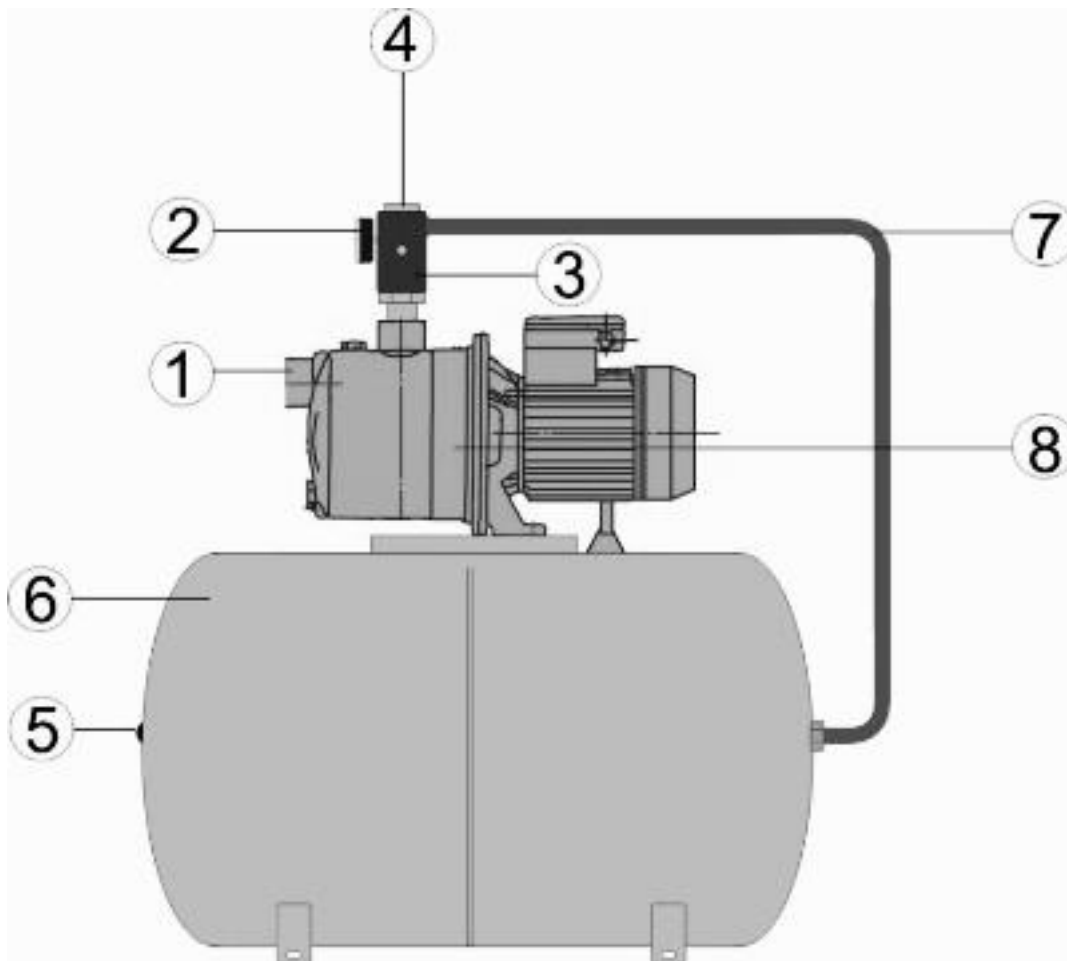


Návod k obsluze
a montáži



technické parametry

TYP	jmenovitý výkon motoru		jmenovitý příkon (kW)*	objem tlakové nádoby (litry)	(A)	Průtok									
						m ³ /h	0	0,6	1,2	1,5	1,8	2,4	3,0	3,3	3,6
	kW	Hp		l/min	0	10	20	25	30	40	50	55	60		
M99/24 INOX	0,75	1,0	0,9	24	1x230	Výtlačná výška ve vztahu k průtoku (m)									
M99/35 GWS				35		5,2	H (m)	48	44	39	37	35	31	28	27



1. POPIS ČÁSTÍ

- 1. sací hrdlo
- 2. manometr
- 3. tlakový spínač
- 4. výtlačné hrdlo
- 5. ventilek tlakové nádoby
- 6. tlaková nádoba

- 7. spojovací hadice
- 8. čerpadlo

2. ÚVOD

- Před použitím Vaší vodárny je nejprve nutné seznámit s následujícím návodem a montážními pokyny. Tento návod Vám usnadní instalaci provozování.
- Z důvodu zajištění bezpečnosti nesmí vodárnu instalovat ani provozovat osoba neznalá tohoto návodu a pokynů v něm uvedených.
- Zařízení nesmí obsluhovat ani instalovat děti a osoby mladší 16ti let.

3. BEZPEČNÍ OPATŘENÍ



Vodárna smí být instalována a provozována pouze v elektrické síti odpovídající normám a nařízením platným v ČR



Vodárna musí být připojena na síť chráněnou automatickým proudovým chráničem se jmenovitým proudem 30mA



Zajistěte, aby vodárna byla zapojena na síťovou přípojku odpovídající svými parametry příkonu čerpadla



Před použitím vodárny zkontrolujte, zda napětí v síti odpovídá údajům uvedeným na výrobním štítku



Před uvedením vodárny do provozu prověřte, že soustrojí, kabel ani vidlice nejsou poškozeny



Nikdy neprovozujte poškozené čerpadlo



Úpravy nebo opravy smí provádět pouze autorizovaný servis.



Při odpojování vodárny ze zásuvky nikdy netahejte za kabel



Ochrana proti přetížení

Vodárna je vybavena automatickou tepelnou a nadproudovou ochranou. Dojde-li k přetížení motoru, ochrana automaticky čerpadlo vypne. Po vychladnutí motoru dojde k samočinnému opětovnému sepnutí. Pokud dojde k aktivaci automatické ochrany, je nezbytně nutné zjistit příčinu přetížení (viz odstavec „ZÁVADY A JEJICH PŘÍČINY“)

4. POUŽITÍ

Vodárny jsou určeny k automatické dodávce čisté vody do teploty max. 35°C. ze studní, vrtů nebo nádrží, kde sací výška nepřesahuje 8,5m.

5. UVEDENÍ DO PROVOZU

Před instalací a uvedením vodárny do provozu je nezbytné řídit se následujícími pokyny:

- a) Dimenze sacího potrubí nesmí být menší, než sací hrdlo čerpadla (G1“)
- b) Sací potrubí (nebo speciální sací hadici) opatřete sacím košem a připojte k sacímu hrdlu čerpadla (1). Věnujte mimořádnou pozornost kvalitě spojů a těsnosti potrubí nebo sací hadice – nedostatky mohou způsobit nefunkčnost vodárny nebo i poškození čerpadla.
- c) Před prvním spuštěním čerpadla nejprve zcela zalijte prostor čerpadla čistou vodou – využijte zátku v horní části tělesa čerpadla.
- d) Napojte výtlačné potrubí na výtlačné hrdlo (4) čerpadla.
- e) Zkontrolujte, zda je sací trubka s košem (nebo sací hadice) ponořena ve zdroji vody
- f) Přesvědčte se, že je čerpadlo zavodněné a všechny spoje na potrubí pevně dotaženy, poté zasuňte vidlici na konci kabelu do síťové zásuvky.
- g) Je-li vše v pořádku, čerpadlo začne pracovat.
- h) Nechejte mírně pootevřenou hadici nebo kohoutek a počkejte několik sekund, než čerpadlo odsaje všechny vzduch v potrubí a začne dodávat vodu. Pokud ani během 2-3 min čerpadlo nezačne dodávat vodu, ihned jej vypněte. Možnou příčinu hledejte v kapitole 6 tohoto návodu, pokud se příčinu nepodaří zjistit a závadu odstranit, kontaktujte autorizovaný servis.



Čerpadlo nikdy nesmí pracovat nasucho

6. KONTROLA TLAKU VZDUCHU V NÁDOBĚ



Je třeba pravidelně provádět kontrolu přetlaku vzduchu v nádobě.

- Při kontrole vypustit vodu ze systému až do úplného poklesu tlaku vody v nádrži (otevřít kterýkoliv ventil na výtlačku při vypnutém přívodu napětí do čerpadla).
- Ke kontrole přetlaku vzduchu použít ventilek v zadní části tlakové nádoby (5), měřit pomocí automobilového pneuměřiče.
- Přetlak vzduchu v nádobě musí být na hodnotě o 0,2bar nižší, než je spínací tlak vodárny (podle manometru na výtlačné straně vodárny)

Doplnění přetlaku vzduchu v tlakové nádobě

- Pomocí hustilky, nebo kompresoru ventilkem na zadní straně tlakové nádoby doplnit přetlak vzduchu na požadovanou hodnotu. Je třeba dodržet výše uvedenou zásadu, při „přefouknutí“ nádoby by docházelo k přetěžování čerpadla a k vysoké frekvenci spínání vodárny.

Kontrola těsnosti vaku v nádobě (pouze u verze M99/24 INOX)

- Za normálních okolností musí při stlačení ventilkem docházet pouze k úniku vzduchu. Objeví-li se stříkající voda (i v malém množství) je třeba demontovat a zkontrolovat těsnost vaku uvnitř nádoby, v případě proděravění vaku je nutno nádobu vysušit a vak vyměnit.

Interval kontrol a doplňování tlaku v závislosti na objemu tlakové nádoby

- Všeobecně platí, že při poklesu přetlaku vzduchu v nádobě dochází k častějšímu spínání čerpadla – máte-li dojem, že se interval skutečně zkracuje, proveďte ihned kontrolu a případně doplnění přetlaku vzduchu v nádobě.
- U Vaší vodárny je třeba provádět kontrolu nejméně jednou za 6 měsíců.

Čemu předejete pravidelnou kontrolou přetlaku vzduchu v nádobě?

- Časté spínání může mít za následek poškození nebo úplné zničení hydraulické části čerpadla (nadměrné namáhání hřídelí a spojek při rozběhu čerpadla)

7. ZÁVADY, JEJICH PŘÍČINY A ODSTRANĚNÍ



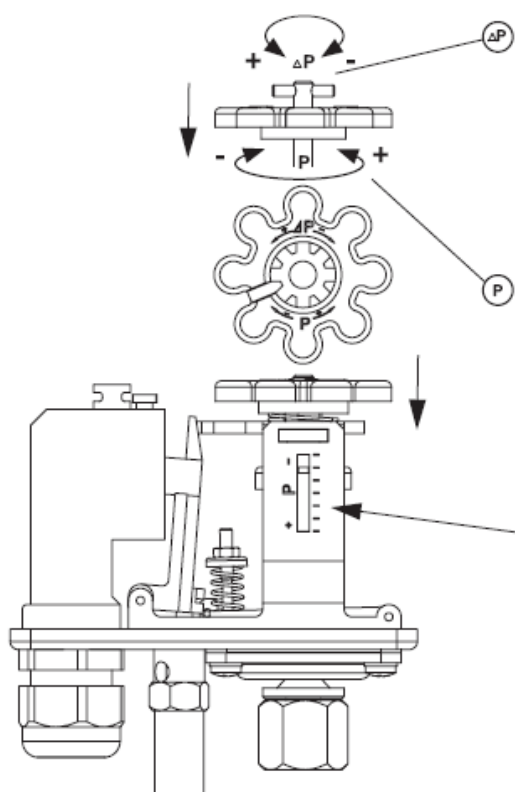
Před identifikací závad je nezbytné nejprve čerpadlo odpojit od elektrické sítě (vytažením vidlice na kabelu čerpadla ze síťové zásuvky)



Pokud dojde k poškození přívodního elektrického kabelu, musí být bezodkladně vyměněn výrobcem nebo autorizovaným servisem

Závada	Možná příčina	Odstranění
a) čerpadlo neběží	<ol style="list-style-type: none">1) Čerpadlo není zapojeno do elektrické sítě2) Rotor čerpadla je zablokovaný	<ol style="list-style-type: none">1) Připojte vidlici čerpadla do elektrické sítě (zásuvka)2) Kontaktujte autorizovaný servis
b) Čerpadlo běží, ale nedává vodu	<ol style="list-style-type: none">1) Zavzdušněné sací potrubí nebo sací hadice2) V čerpadle není voda3) Sací koš je zablokovaný	<ol style="list-style-type: none">1) Odvzdušněte potrubí2) Zalijte zcela prostor čerpadla čistou vodou3) Zkontrolujte sací koš
c) Čerpadlo se samo během provozu zastaví – aktivovala se automatická tepelná ochrana	<ol style="list-style-type: none">1) Nízké nebo příliš vysoké napětí v síti2) Oběžné kolo je zablokované3) Teplota čerpané kapaliny přesahuje 35°C4) Čerpadlo běží nasucho	<ol style="list-style-type: none">1) Zkontrolujte, zda napětí odpovídá údajům na výrobním štítku čerpadla2) Kontaktujte autorizovaný servis3) Zkontrolujte teploty kapaliny4) Pokuste se zjistit příčinu nebo kontaktujte autorizovaný servis
d) Vodárna samovolně spíná i když není odebírána voda	<ol style="list-style-type: none">1) Netěsnosti v sacím potrubí2) Vadný sací koš3) Netěsnost na výtlačku čerpadla (nejčastěji WC)4) Vadná vodárna nebo tlakový spínač	<ol style="list-style-type: none">1) Zkontrolujte sací potrubí2) Zkontrolujte sací koš3) Zkontrolujte potrubí a těsnost WC4) Kontaktujte autorizovaný servis
e) vodárna často spíná a nebo spíná nezvykle brzy po otevření kohoutku	<ol style="list-style-type: none">1) Nedostatečný přetlak vzduchu v tlakové nádobě2) Vak v nádobě je prasklý	<ol style="list-style-type: none">1) Zkontrolujte tlak dle bodu 6. tohoto návodu2) Kontaktujte autorizovaný servis

8. NASTAVENÍ ZAPÍNACÍHO A VYPÍNACÍHO TLAKU



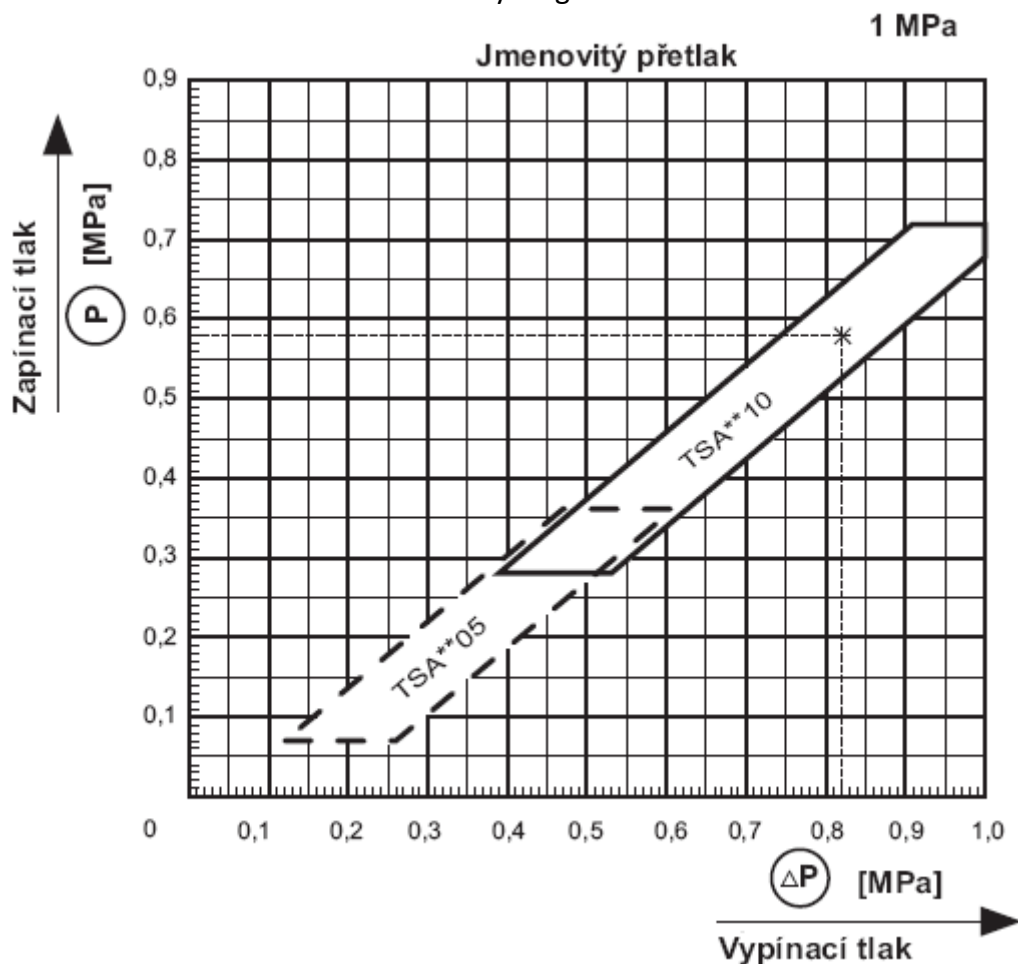
Nastavení vypínacího tlaku se provádí kovovým kolíkem a jeho otáčením ve směru + P nebo - P při neotáčejícím se stlačeném plastovém kotouči.

Nastavení zapínacího tlaku se provádí při tlačeném plastovém kotouči dolů a jeho otáčením ve směru +P nebo -P.

Orientační stupnice

Nejdříve se provádí nastavení zapínacího tlaku. Kotouč nesmí zakrývat závit pro připevnění krytu a příčný kolík musí zapadnout do drážek v kotouči.

Tlakový diagram



9. ZÁRUKA

Záruka na výrobek činí 24 měsíců od data prodeje a vztahuje se pouze vady materiálu nebo výrobní vady. Záruka se nevztahuje na škody nebo vady způsobené montáží a provozováním v rozporu s pokyny uvedenými v tomto návodu.

V době trvání záruční doby není možné provádět žádné demontáže ani úpravy či opravy soustrojí.

Jakékoliv úpravy nebo opravy provedené bez souhlasu výrobce nebo dovozce jsou zakázány. Případné opravy prováděné autorizovaným servisem jsou možné pouze při použití originálních náhradních dílů a součástek. Za jakékoliv škody a vady způsobené nedodržením výše uvedených zásad nenese výrobce ani dovozce v žádném případě zodpovědnost.

10. CE PROHLÁŠENÍ O SHODĚ

My, REMONT ČERPADLA s.r.o., Sakařova 113, 530 03 Pardubice, IČ: 25922246

prohlašujeme na svou odpovědnost, že výrobky, uvedené v tomto návodu k použití, splňují technické požadavky, které se na ně vztahují a odpovídají směrnicím Evropské Unie a nařízením vlády ČR. Směrnice 73/23/EHS odpovídá nařízení vlády č. 168/97 Sb., Směrnice 89/336/EHS odpovídá nařízení vlády č. 169/97 Sb. a Směrnice 98/37/ES odpovídá nařízení vlády č. 170/97 Sb.

Tímto potvrzujeme, že výrobky jsou, za podmínek dovozcem určeného použití, bezpečné a přijali jsme opatření, kterými zabezpečujeme shodu těchto výrobků s uvedenou technickou dokumentací.

V Pardubicích dne 1.1.2012

Petr Novotný
jednatel společnosti



Dovozce pro ČR, autorizovaný servis:
REMONT ČERPADLA s.r.o.
Sakařova 113, 530 03 Pardubice
tel: +420 466 260 261, fax: +420 463 119 816
e-mail: info@remont-cerpadla.cz
Internet: <http://www.eurocerpadla.cz>
servis HOTLINE: +420 777 058 944

