



MR 2500

Art. 89601005

Návod k použití

(překlad původního návodu)

Tento manuál, který je součástí výrobku je originálním návodem k použití. Návod je nedílnou součástí výrobku a je nezbytné jej uchovat jako jeho součást po celou dobu životnosti výrobku. Tento návod je nutné přečíst před použitím, provozováním nebo údržbou čerpadla.

Tento manuál popisuje účel pro který bylo čerpadlo vyrobeno a obsahuje všechny potřebné informace pro správné a bezpečné použití výrobku. Dodržáním všech obecných bezpečnostních instrukcí uvedených v tomto návodu zajistíte jak bezpečný provoz výrobku tak ochranu života a zdraví osob.

Všechny fotografie a nákresy uvedené v tomto manuálu pomohou se správným použitím čerpadla.

Ačkoli bylo vynaloženo veškeré úsilí k zajištění přesnosti informací obsažených v této příručce, politika neustálého zlepšování vyhrazuje právo provádět úpravy bez předchozího upozornění.

OBSAH

1. POPIS
2. SPECIFIKACE
3. ZDRAVOTNÍ A BEZPEČNOSTNÍ INFORMACE
4. VYBALENÍ A KONTROLA
5. OBSAH BALENÍ
6. SESTAVENÍ ČERPADLA
7. PROVOZOVÁNÍ ČERPADLA
8. ÚDRŽBA
9. ZÁVADY A JEJICH ODSTRANĚNÍ
10. ZÁRUKA A SERVIS
11. LIKVIDACE

1. POPIS

1.1 ROZSAH

Toto čerpadlo je určeno pro čerpání užitkové nebo dešťové vody z nádrží a sudů pro zalévání zahrady/rostlin.

Tento produkt je vhodný jak pro hobby nadšence, tak pro profesionály. Jakákoli jiná aplikace, než k níž je čerpadlo určeno, se považuje za zneužití.

Tento výrobek není hračka a nesmí být používán dětmi nebo jakoukoliv osobou se sníženou fyzickou, smyslovou popř. duševní schopností nebo nedostatkem zkušeností a znalostí, nebo osobami, které nejsou obeznámeny s těmito pokyny. Místní předpisy mohou omezit věk obsluhy.

1.2 BEZPEČNOSTNÍ SYMBOLY



Instrukcí označeným tímto symbolem věnujte zvýšenou pozornost, jejich nedodržení může způsobit poranění nebo smrt

POZOR!

Informace, která upozorňuje na riziko poškození produktu nebo okolí

1.3 VYSVĚTLUJÍCÍ SYMBOLY NA OBALU ČERPADLA

	VAROVÁNÍ! Přečtěte si provozní instrukce		Dimenze výtlaku
	Jmenovitý výkon motoru		Maximální velikost pevných částic
	Jmenovité napětí		VAROVÁNÍ! Nepoužívat v jezírkách s rybami
	Maximální průtok		Produkt musí být likvidován podle platných místních ekologických předpisů.
	Tepelná ochrana		Musí být uzemněno
	Maximální dopravní výška		Ve shodě s evropskými předpisy

2. SPECIFIKACE

2.1 SPECIFIKACE

Jmenovitý výkon	W	350
Síťové napětí	V (AC)	230
Síťová frekvence	Hz	50
Max. čerpací množství	l/hod	2500
Max. tlak / max. čerpací výška	bar/m	1,1/11
Max. hloubka ponoru	m	3
Výška zbytku vody	mm	15
Krytí	IP	68
Min. hloubka ponoru	mm	15
Přípojný kabel	m	10 (H07RN-F)
Hmotnost	kg	4.9
Max. teplota čerpaného média	°C	35

3. ZDRAVOTNÍ A BEZPEČNOSTNÍ INFORMACE



Instrukcím označeným tímto symbolem věnujte zvýšenou pozornost, jejich nedodržení může způsobit poranění nebo smrt

Při používání elektrického zařízení je vždy nutné dodržovat následující základní bezpečnostní preventivní opatření, aby se snížilo riziko požáru, úrazu elektrickým proudem a zranění osob.

3.1 BEZPEČNOSTNÍ INSTRUKCE PRO PONORNÁ ČERPADLA

- Při přenášení nebo manipulaci s ponorným čerpadlem vždy používejte přepravní rukojeť, nikdy k manipulaci s čerpadlem nepoužívejte přívodní kabel.

- Před připojením k síti:

Produkt musí být elektricky napájen přes proudový chránič (RCD) se jmenovitým vypínacím proudem maximálně 30 mA.

- Dbejte síťového napětí. Údaje na typovém štítku musí souhlasit s údaji v síti.
- Ponorné čerpadlo musí být vždy přenášeno, skladováno a provozováno ve vertikální poloze
- Vždy se přesvědčte, že Vaše ruce jsou suché, když se chystáte připojit nebo odpojit čerpadlo ze sítě
- Nikdy neprovozujte čerpadlo pod kohoutkem s tekoucí vodou
- Čerpaná oblast by měla být volná a během provozu čerpadla by do oblasti nikdo neměl vstupovat.
- Nečerpejte výbušné a hořlavé kapaliny
- Čerpadla je určeno k čerpání čisté vody

Přidání jakýchkoli chemikálií, chlóru a přísad by mohlo způsobit poškození čerpadla, které je považováno za vyloučené a nevztahuje se na něj záruka.

POZOR! Čtěte před použitím

Následující dodatečné pokyny musí být vždy dodrženy. Pokud tak neučiníte, můžete ztratit práva plynoucí ze záruky na toto ponorné čerpadlo.

POZNÁMKA Čerpadlo by mělo být zavěšeno pomocí závěsu, a nad dnem zdroje vody, aby se zabránilo případnému nasátí nečistot ze dna do čerpadla a poškození oběžného kola.

- Pokud čerpadlo během provozu selhává nebo vykazuje poruchu, odpojte jej neprodleně ze sítě. Následně vždy zkontrolujte po sejmutí sacího síta, zda není oběžné kolo zablokované a zda se volně otáčí
- Pokud přívodní kabel vykazuje známky poškození, je nutné čerpadlo odstavit a obrátit se na autorizovaný servis.

POZNÁMKA Pokud čerpadlo zasíláte na servis, čerpadlo musí být čisté. V opačném případě může být vráceno zpět.

- Před použitím čerpadla prověřte, že parametry elektrické přípojky jsou v souladu s údaji na výrobním štítku čerpadla

3.2 ELEKTRICKÉ PŘIPOJENÍ

Čerpadlo je dodáváno včetně přívodního kabelu ukončeného vidlicí.

Po připojení do síťové zásuvky se čerpadlo ihned rozběhne.

Teplota vody nesmí překročit 35 °C.

Čerpadlo nesmí být použito, pokud se ve vodě nacházejí osoby.

Může dojít ke znečištění kapaliny v důsledku výstupu mazacích látek.



NEBEZPEČÍ! Zástava srdce!

Tento produkt vytváří za provozu elektromagnetické pole. Toto pole může za určitých podmínek působit na funkci aktivních nebo pasivních lékařských implantátů. Aby se vyloučily nebezpečné

situace, které by mohly vést k těžkým nebo smrtelným poraněním, měly by osoby s lékařským implantátem před použitím produktu konzultovat svého lékaře a výrobce implantátu.

Kabely

Při použití prodlužovacího kabelu musí jeho minimální průřez odpovídat následující tabulce:

NAPĚTÍ	DĚLKA KABELU	PRŮŘEZ
230-240V/50Hz	Do 20m	1,5 mm ²
230-240V/50Hz	20-50m	2,5 mm ²



NEBEZPEČÍ! Úraz elektrickým proudem!

Přes odříznutou síťovou zástrčku může přes síťový kabel vniknout do elektrické oblasti vlhkost a způsobit zkrat.

- **Síťovou zástrčku v žádném případě nestříhejte (např. stěnová průchodka).**
- Netahejte zástrčku za kabel, když ji chcete vytáhnout ze zásuvky, chytněte ji za těleso zástrčky.
- Pokud se u tohoto přístroje poškodí síťové přírodní vedení, musí být vyměněno výrobcem nebo jeho servisem nebo podobně kvalifikovanou osobou, aby se vyloučilo ohrožení elektrickým proudem.

Zástrčky a spojky musí být chráněny proti stříkající vodě. Ujistěte se, že se elektrické připojení nenachází v oblasti zaplavené vodou. Zástrčku a síťový kabel chraňte před horkem, olejem a ostrými hranami. Dbejte síťového napětí. Údaje na typovém štítku musí souhlasit s údaji v síti.

Pokud se ve zdroji vody nachází osoby, musí se zástrčka čerpadla bezpodmínečně vytáhnout ze sítě. K přenášení nebo upevňování čerpadla nepoužívejte napájecí kabel.

K ponoření resp. vytažení čerpadla se musí použít upevňovací lanko nebo závěs dodávaný s čerpadlem. Pravidelně kontrolujte přírodní vedení. Před použitím čerpadla zkontrolujte pohledem, zda není poškozené (hlavně kabel a zástrčku). Poškozené čerpadlo nikdy nepoužívejte. Čerpadlo v případě poškození bezpodmínečně nechejte zkontrolovat v servisu firmy MEDAS.

Čerpadlo nerozebírejte více než byl stav při dodání. Před použitím po údržbě zajistit, aby byly všechny díly přišroubovány. Při využití našich čerpadel s generátorem je třeba dbát výstražných pokynů výrobce generátoru.

4. VYBALENÍ A KONTROLA

4.1 VYBALENÍ

Opatrně vyjměte produkt z obalu a zkontrolujte, zda nevykazuje známky poškození. Zkontrolujte obsah proti částem uvedeným na obr. A. Pokud je některá část poškozena nebo chybí, kontaktujte prosím servis (viz odst. 10). Nepokoušejte se v takovém případě výrobek používat!

Obalový materiál by měl být uchován po dobu trvání záruční lhůty a pro případ, že výrobek musí být vrácen k opravě.

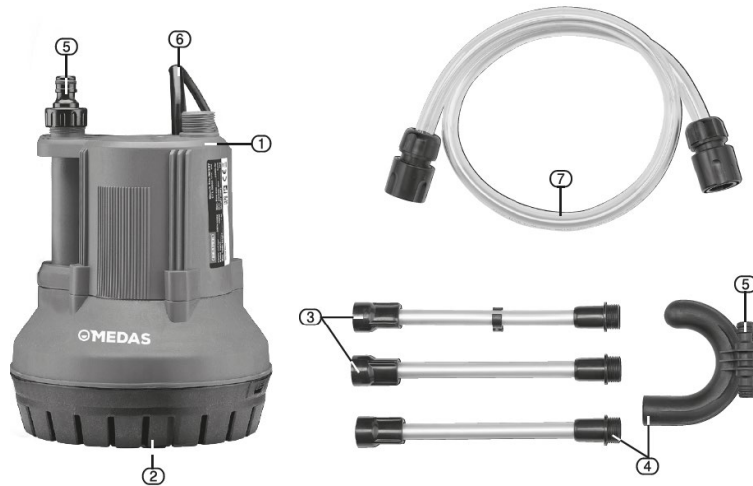


VAROVÁNÍ

- Menší díly mohou být snadno spolknuty. Při použití polyetylenových sáčků hrozí malým dětem nebezpečí udušení. Děti se musí během montáže zdržovat v dostatečné vzdálenosti.

- Pokud má být některý z obalů vyhozen, ujistěte se, že jsou zlikvidovány správně a v souladu s místními předpisy

5. OBSAH BALENÍ



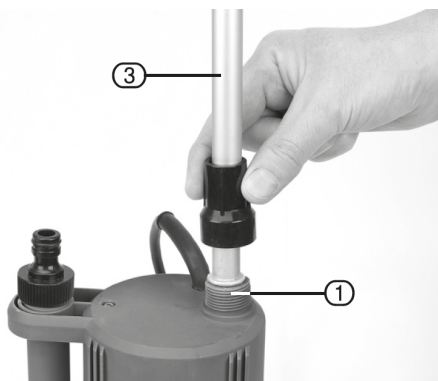
Obrázek A

1. Přípojka pro závěsnou trubku
2. Sací síto
3. Závěsná trubka (2x)
4. Závěsný oblouk pro závěsnou trubku
5. Přípojky propojovací hadice
6. Přívodní kabel
7. Propojovací hadice s rychlospojkami

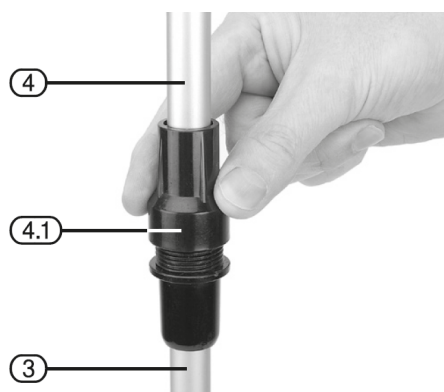
6. SESTAVENÍ ČERPADLA

6.1 ZÁVĚSNÁ TRUBKA

Připojte jednu z dvojice závěsných trubek ③ na přípojku ① a dotáhněte převlečnou matici.



V případě, že chcete použít delší závěs, připojte následně i druhou závěsnou trubku obdobným způsobem:



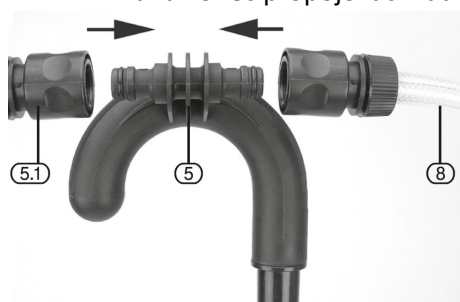
Na konec závěsné trubky následně našroubujte závěsný oblouk

6.2 PROPOJOVACÍ HADICE

- Jeden konec propojovací hadice ⑦ připojte pomocí rychlospojky na přípojku čerpadla ⑤:



- Druhý konec propojovací hadice ⑧ připojte na přípojku na závěsném oblouku ⑤:



- Na druhou stranu přípojky (5.1) následně obdobně připojíte výtlačnou hadici:



7. PROVOZOVÁNÍ ČERPADLA

7.1 Délka výtlačné hadice

S ohledem na parametry čerpadla a dopravní výšku doporučujeme připojit maximálně 20 metrů ½“ zahradní hadice. Platí v případě, kdy je čerpadlo zavěšeno v povrchové nádrži a hladina je výš, než konec připojené hadice. V případě většího převýšení nebo delší hadice může být významně omezený průtok a to až na nulovou hodnotu (v závislosti na délce a dopravní výšce)

7.2 Instalace

Jakmile je čerpadlo sestaveno, zapojené propojovací hadce, připojena výtlačná hadice a čerpadlo zavěšeno za závěsný oblouk a zcela ponořeno pod úroveň hladiny, je připraveno k provozu.



Dbejte na to, aby čerpadlo nebylo na dně nádrže, pokud je to nutné, použijte vhodnou podložku, aby čerpadlo nesálo usazeniny a nečistoty ze dna.

7.3 Spuštění a vypnutí čerpadla

Čerpadlo zapne a začne čerpat jakmile připojíte přívodní kabel do sítě. Čerpání je zastaví odpojením ze sítě. V případě potřeby je možné čerpadlo zapojit přes vhodný vypínač.



VAROVÁNÍ

Čerpadlo není vybaveno ochranou proti chodu nasucho, jakmile dojde k vyčerpání nádrže, je nutné čerpadlo nejpozději do 1 minuty vypnout !!!

Čerpadlo neprovozujte do uzavřeného výtlačku po dobu delší než 5 minut !!!

8. ÚDRŽBA



NEBEZPEČÍ!

Před prováděním jakékoliv údržby nejprve odpojte čerpadlo od sítě a zajistěte, aby během údržby nemohlo být náhodně znovu připojeno

8.1 Čištění sacího síta a filtru

Čas od času je nezbytné vyčistit sací síto a filtr.

Sejměte sací síto opatrným uvolněním držáku (2.2):



Následně očistěte sací síto a filtrační houbu důkladně vyperte v čisté vodě



Následně osadte filtr a sací síto zpět a držák zacvakněte.

8.2 Obecná údržba

Čas od času propláchněte čerpadlo čistou vodou.

Pokud bude čerpadlo delší dobu odstaveno, doporučujeme jej po propláchnutí v čisté vodě vysušit a uskladnit v suchém a nezámrzném místě.

Vždy byste měli provést vizuální kontrolu čerpadla před upotřebením a opětovným použitím, zda není poškozeno, zejména pak věnujte pozornost stavu přívodního kabelu.



Při nebezpečí mrazu uložte čerpadlo na místě chráněném před mrazem.

9. ODSTRAŇOVÁNÍ CHYB



NEBEZPEČÍ! Poranění!

Nebezpečí poranění při neúmyslném spuštění produktu.

- **Než začnete odstraňovat chyby produktu, odpojte produkt od elektrického napájení.**

PROBLÉM	PŘÍČINA	MOŽNÁ NÁPRAVA
Čerpadlo neběží	Není zapojeno do elektrické zásuvky	Čerpadlo připojte k síti
	Vadná elektrická přípojka	Kontaktujte elektrikáře
	Výpadek jističe nebo proudového chrániče	Kontaktujte servis
Čerpadlo běží, ale nečerpá vodu	Nízká hladina vody v nádrži	Ponořte čerpadlo pod hladinu
	Zanesený sací filtr	Vyčistěte filtr
	Ucpaná hadice	Zkontrolujte a vyčistěte
	Velký dopravní výška	Snižte dopravní výšku nebo délku hadice
Během čerpání se čerpadlo samo zastaví - Aktivována tepelná ochrana	Nízké napětí	Proveďte, že napětí v síti odpovídá štítkovým údajům na čerpadle
	Zablokování oběžného kola	Proveďte oběžné kolo a odstraňte případné nečistoty
	Teplota vody je velká (> 35°C)	Vyčkejte na pokles teploty případně čerpejte přerušovaně
	Chod nasucho	Čerpadlo ponořte hlouběji nebo obnovte hladinu v nádrži
Čerpadlo vydává zvuk, ale neběží	Zablokování oběžného kola	Proveďte oběžné kolo a odstraňte případné nečistoty
	Zablokování rotoru, oběžné kolo je čisté	Kontaktujte servis
	Vadný rozběhový kondenzátor	Kontaktujte servis

10. SERVIS/ZÁRUKA

Záruční a pozáruční servis, náhradní díly:

REMONT ČERPADLA s.r.o.

Pražská 179

530 06 Pardubice

Tel: 466 260 261

Email: servis@remont-cerpadla.cz

Záruční podmínky:

V případě vznesení nároku na záruku se na poskytnuté služby nevztahuje žádný poplatek. MEDAS poskytuje na všechny originální nové produkty MEDAS záruku 2 roky od první koupě u obchodníka, pokud byly produkty používány výhradně pro soukromou potřebu. Na produkty získané na jiném trhu tato záruka výrobce neplatí. Tato záruka se vztahuje na závažné nedostatky produktu, které byly prokazatelně způsobeny vadou materiálu nebo výrobní vadou. Záruka je splněna bezplatným dodáním plně funkčního náhradního výrobku nebo opravou vadného výrobku, který nám byl odeslán. Vyhrazujeme si právo vybrat mezi těmito možnostmi.

Tato služba podléhá následujícím ustanovením:

- Výrobek byl použit k určenému účelu podle doporučení v návodu k používání.
- Ani kupec, ani žádná třetí osoba se nepokoušeli produkt otevřít nebo opravit.
- Při provozu byly použity jen originální náhradní díly a díly podléhající opotřebení MEDAS.
- Předložení dokladu o koupi.

Normálně opotřebované díly a komponenty (oběžná kola, ucpávky, ložiska), optické změny, díly podléhající opotřebení a spotřební díly jsou ze záruky vyloučeny.

Tato záruka výrobce je omezena na náhradní dodávku a opravu podle výše uvedených podmínek. Jiné nároky proti nám jako výrobcí, třeba na náhradu škody, nejsou na základě záruky výrobce oprávněny. Tato záruka výrobce **nemá** samozřejmě vliv na existující zákonné a smluvní nároky na záruku vzhledem k obchodníkovi / prodejci. Záruka výrobce podléhá právu České republiky.

V případě uplatnění záruky zašlete prosím vadný produkt s kopií kupního dokladu a popisem vady dostatečně ofrankované na adresu servisu.

Díly podléhající opotřebení:

Oběžné kolo a filtr jsou díly podléhající opotřebení a jsou proto ze záruky vyloučeny.

11. LIKVIDACE

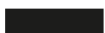


Likvidace:

(podle RL2012/19/EU)

Produkt nesmí být likvidován spolu s běžným domácím odpadem.

Musí být likvidován podle platných místních ekologických předpisů.



EU prohlášení o shodě

VÝROBCE: Suzhou Medas CO., Ltd.
No.35 Muxu West Road
Jinqiao Industry Zone
Mudu Town, Wuzhong District
Suzhou
215101 Jiangsu
Čína

NÁZEV VÝROBKU: Ponorné čerpadlo

MODELÝ: MR 2500 (MEDAS)

Certifikát č. AE 50457480 001

Použité normy: EN 55014-1:2006+A1+A2
EN IEC 61000-3-2:2019
EN 55014-1:2017
EN 55014-2:2015
EN 61000-3-3:2013

Osvědčení o shodě EMC (2006/42/EC)

Prohlášení o shodě (CoC)

Certifikát shody (CoC) odkazuje na výrobek uvedený v certifikátu. Certifikát prokazuje, že vzorek výrobku byl testován a vyhodnocen v určitém čase a bylo zjištěno, že je ve shodě s požadavky na posouzení uvedenými v certifikátu.

Kodex chování je pro dovozce a vývozce relevantní k prokázání, že výrobky jsou v souladu s místními předpisy.

Toto osvědčení neznamena posouzení výroby výrobku a nepovoluje použití zkušební značky TÜV Rheinland.

Držitel certifikátu je oprávněn používat tento certifikát v souvislosti s ES prohlášením o shodě, pokud nedojde ke změně výrobku.

Osoba pověřená za kompletaci technické dokumentace: Xinhua Lu

TÜV Rheinland, Tillystraße 2, 90431 Nürnberg, Německo dne 03.03.2020