




| Pozice | Počet | Popis |
|--------|-------|---|
| | 1 | <p>Unilift AP35B.50.06.A1.V</p>  <p style="text-align: right;">Pozn.: obr. výrobku se může lišit od skutečného výrobku</p> <p>Výrobní číslo: 96468356 Ponorné čerpadlo na odpadní vodu.</p> <p>Vertikální jednostupňové ponorné čerpadlo v nerezovém provedení s integrovaným ponorným 1-fázovým motorem.</p> <p>Čerpadlo je vybaveno kruhovým stojanem a rukojetí a je dodáváno s původním elektrickým kabelem o délce 10 m a plovákovým spínačem pro automatický start/stop.</p> <p>Oběžné kolo je typu Vortex s průchodností 35 mm a je vhodné pro čerpání povrchové vody, spodní vody, odpadní vody apod.</p> <p>Čerpadlo je vybaveno dvojitou ucpávkou a komorou s netoxickou speciální olejovou náplní.</p> <p>Motor má izolaci třídy F s tepelnou nadproudovou ochranou a je vybaven kuličkovými ložisky s trvalou tukovou náplní, která se vyznačuje dlouhou životností.</p> <p>Čerpadlo má R 2" výtlačné hrdlo a může být instalováno vlně nebo v poloze vhodné pro použití automatické spojky.</p> <p>Kapalina: Max. teplota kapaliny: 40 °C Hustota: 998.2 kg/m³</p> <p>Techn.: Typ oběžného kola: Vortex Max. velikost pevných částic: 35 mm</p> <p>Materiály: Těleso čerpadla: Korozivzdorná ocel DIN W.-Nr. 1.4301 AISI 304 Oběžné kolo: Korozivzdorná ocel</p> |



| Pozice | Počet | Popis |
|--------|-------|--|
| | | <p>DIN W.-Nr. 1.4301 AISI 304</p> <p>Instalace: Výtlakové hrdlo: R 2" Max. instalační hloubka: 7 m</p> <p>Elektrické údaje: Typ motoru: PSC C run: 16 µF Příkon - P1: 1 kW Frekvence el. sítě: 50 Hz Jmenovité napětí: 1 x 230 V Jmenovitý el. proud: 4.6 A Cos phi - power factor: 0,98 Jmenovitá otáčky: 2810 ot/min Velikost kondenzátoru - provoz: 16 µF/400 V Krytí (IEC 34-5): IP68 Třída izolace (IEC 85): F Délka kabelu: 10 m Typ kabelové koncovky: SCHUKO</p> |

| Popis | Hodnota |
|-------|---------|
|-------|---------|

Všeobecná informace:

| | |
|-----------------|--------------------------|
| Název výrobku:: | Unilift AP35B.50.06.A1.V |
| Íslo výrobku: | 96468356 |
| EAN kód:: | 5700394943680 |
| Cena: | 430,00 € |

Techn.:

| | |
|------------------------------|--------|
| Max. pr tok: | 5 l/s |
| Max. dopravní výška: | 11 m |
| Typ ob žného kola: | Vortex |
| Max. velikost pevných ástic: | 35 mm |

Materiály:

| | |
|------------------|---|
| T les o erpadla: | Korozivzdorná ocel DIN W.-Nr. 1.4301 AISI 304 |
| Ob žné kolo: | Korozivzdorná ocel DIN W.-Nr. 1.4301 AISI 304 |

Instalace:

| | |
|--------------------------|------------------------|
| Výtla né hrdlo: | R 2" |
| Max. instala ní hloubka: | 7 m |
| Instalace: | Horizont. nebo vertik. |

Kapalina:

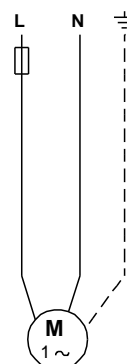
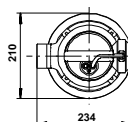
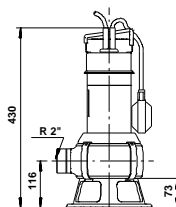
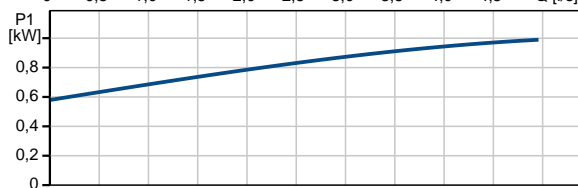
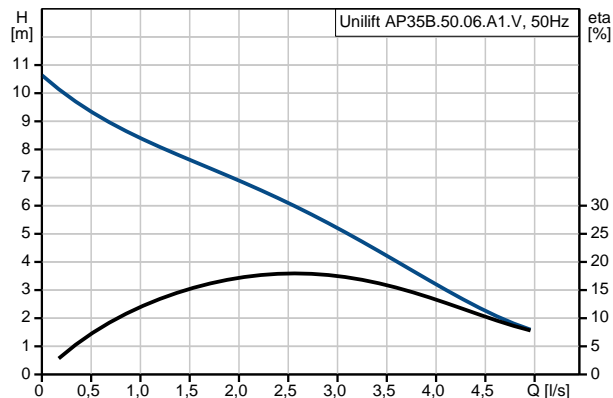
| | |
|------------------------|-------------------------|
| Max. teplota kapaliny: | 40 °C |
| Hustota: | 998.2 kg/m ³ |

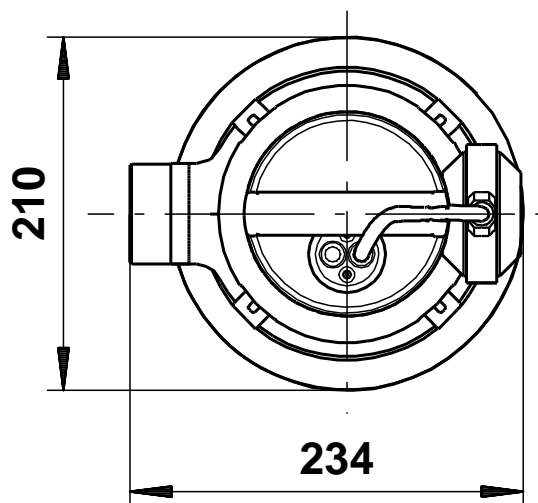
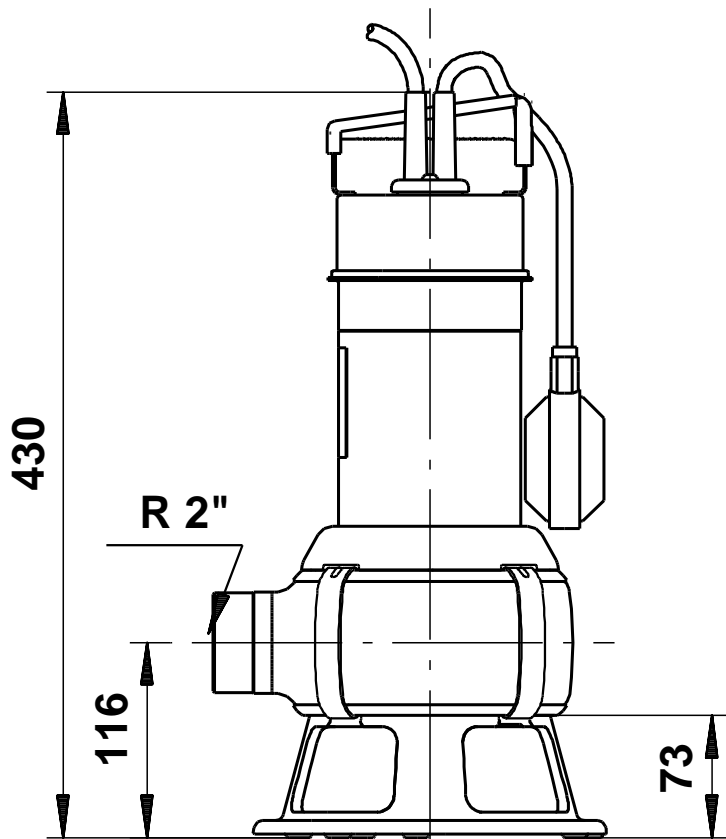
Elektrické údaje:

| | |
|---------------------------------|-------------|
| Typ motoru: | PSC |
| C run: | 16 µF |
| P íkon - P1: | 1 kW |
| P2: | 0.66 kW |
| Frekvence el. síť : | 50 Hz |
| Jmenovité nap tí: | 1 x 230 V |
| Jmenovitý el. proud: | 4.6 A |
| Cos phi - power factor: | 0,98 |
| Jmenovitý otá ky: | 2810 ot/min |
| Velikost kondenzátoru - provoz: | 16 µF/400 V |
| Krytí (IEC 34-5): | IP68 |
| T ída izolace (IEC 85): | F |
| Motorová ochrana: | Kontakt |
| Teplotní ochrana: | interní |
| Délka kabelu: | 10 m |
| Typ kabelové koncovky: | SCHUKO |

Ídící jednotky:

| | |
|-------------------|---------------|
| Hladinový spína : | Plovák. spína |
|-------------------|---------------|



96468356 Unilift AP35B.50.06.A1.V 50 Hz

Poznámka! Všechny jednotky musí být v[mm] jestliže není uvedeno jinak.
Poznámka: tento zjednodušený rozměrový náčrtek nezobrazuje všechny detaily.