

Installazione fissa

Fixed installation

EASY COUPLING FOOT

Piede di accoppiamento rapido Tipo EASY (completo di staffa guida tubi e sostegno di unione)

Automatic coupling foot Type EASY (guide rails, coupling support included)



EASY tipo A
EASY type A



EASY tipo B
EASY type B

Caratteristiche generali

- Filettato
- Corpo in ghisa GG25
- Accoppiamento meccanico tra piede e flangia
- Passaggio libero integrale
- Corredato con flangia, staffa guida tubi e viteria inox
- Fisher e viti per l'installazione compresi

Main specifications

- Threaded
- Body made of GG25
- Mechanical fitting between coupling foot and coupling support
- Full free passage
- Guide rails, coupling support and stainless steel screw/bolt included
- Fisher and screw for fixing included

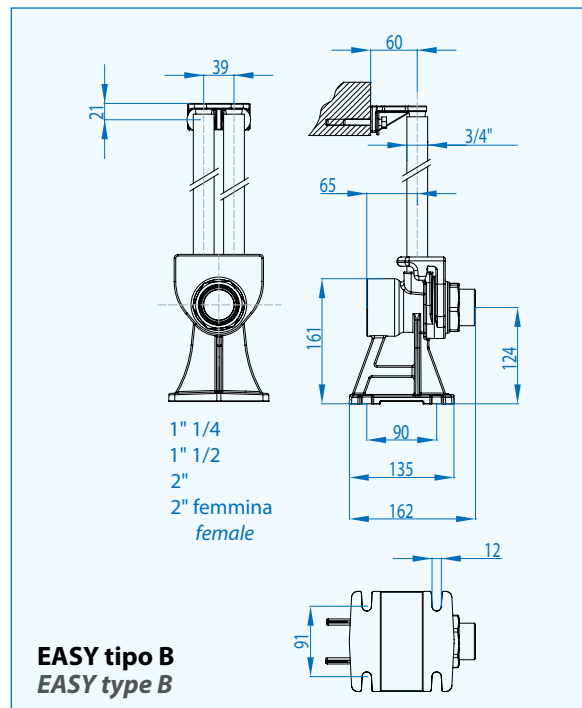
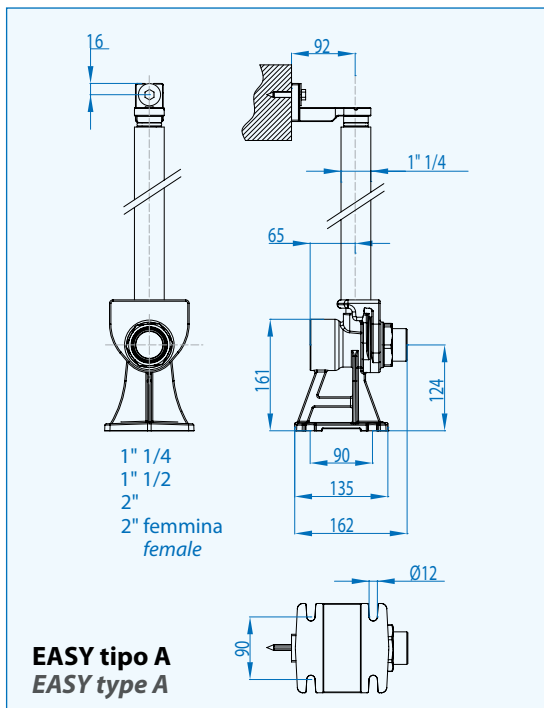
EASY tipo A - EASY type A

- E1.1** ingresso-inlet G 1"1/4 M, mandata-delivery G 2" F
E2.1 ingresso-inlet G 1"1/2 M mandata-delivery G 2" F
E3.1 ingresso-inlet G 2" M, mandata-delivery G 2" F
E4.1 ingresso-inlet G 2" F, mandata-delivery G 2" F per - for C.149/150

EASY tipo B - EASY type B

- E1.2** ingresso-inlet G 1"1/4 M, mandata-delivery G 2" F
E2.2 ingresso-inlet G 1"1/2 M mandata-delivery G 2" F
E3.2 ingresso-inlet G 2" M, mandata-delivery G 2" F
E4.2 ingresso-inlet G 2" F, mandata-delivery G 2" F per - for C.149/150

Dimensioni - Dimensions



Dimensioni imballo Packaging dimension

Tipo - Type	X mm	Y mm	Z mm	Kg
E1.1 - E1.2	140	200	180	6
E2.1 - E2.2				
E3.1 - E3.2				
E4.1 - E4.2				



Doc_Rev.1
Date_01/02/18