

HYDROSTOP

MANUALE D'USO IT

USER'S MANUAL EN

MODE D'EMPLOI FR

BETRIEBSANLEITUNG DE

MANUAL DE USO ES

ΕΓΧΕΙΡΙΔΙΟ ΧΡΗΣΗΣ EL

GEBRUIKSHANDLEIDING NL

HANDBOK SV

HASZNÁLATI UTASÍTÁS HU

PŘÍRUČKA K POUŽITÍ CS

ИНСТРУКЦИЯ ПО ЭКСПЛУАТАЦИИ RU

PI721016



HYDROSTOP

(Bezpečnostní zařízení proti chodu na sucho)

1. Upozornění

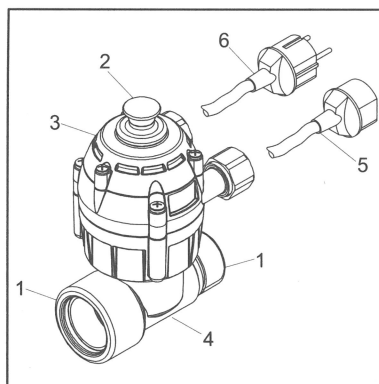
- Před uvedením zařízení Hydrostop do funkce doporučujeme si pozorně přečíst dále uvedená upozornění.
- Z bezpečnostních důvodů nesmí zařízení Hydrostop používat osoby mladší 16 let a osoby, které se neseznámily s instrukcemi.
- Nepoužívejte zařízení v případě úniku kapaliny nebo poškození.
- Zkontrolujte, zda se elektrické připojení nachází na místě, kam nedosáhne voda.
- Zkontrolujte napětí v síti.
- Zařízení Hydrostop může být použité pouze elektrickým proudem 230 V / 50/60 Hz.
- Proud čerpadla, na který je instalováno, nesmí přesahovat hodnotu 10 A, zkontrolujte údaje uvedené na štítku.
- V Rakousku musí být čerpadla pro bazény a jezírka s pevně instalovaným připojením napájena prostřednictvím schváleného izolovaného transformátoru v souladu s normou ÖVE-EM 42, T2 (20000)/1979 § 22 a § 2022.1. Obrat'te se na kvalifikovaného elektrikáře.
- Ve Švýcarsku musí být zařízení, která jsou používána venku a která mohou být instalována na více místech, napojená na automatický bezpečnostní vypínač.
- Před jakýmkoliv použitím zařízení Hydrostop vždy zkontrolujte (zejména kabel a zástrčku).
- Nepoužívejte zařízení Hydrostop, pokud je poškozené. V tomto případě musí být provedena revize, kterou svěřte výhradně autorizovanému servisnímu středisku.
- Pokud je kabel poškozen, nesmí být vyměněn, pokud k tomu dojde, vyměňte celé zařízení Hydrostop.
- Pro použití v bazénech, jezírcích a fontánách musí být čerpadlo, na které je instalováno zařízení Hydrostop, stále připojeno na automatický bezpečnostní vypínač (FI) e jmenovitým disperzním proudem ≤ 30 mA, v souladu se směrnici DIN VDE 0100-702 a 0100-738. Pro větší bezpečnost je možné použít schválený jistič. Obrat'te se na kvalifikovaného elektrikáře.
- Elektrické napájecí vedení a prodlužky nesmí mít menší průřez než průřez gumových kabelů označených H07 RNF (DIN VDE 0620).

2. Funkce a oblast využití

Hydrostop je elektromechanické zařízení, které automaticky vypouje elektrické čerpadlo, jakmile není nasávána kapalina, a chrání ho tak před případným poškozením. Může být instalováno na jakémkoliv čerpadle, které pracuje s napětím 230 V / 50/60 Hz a které je používáno k soukromým účelům v domácnostech.

3. Funkční prvky

1. Přípojka se závitem 33,3 mm (G1“)
2. Ovládací tlačítko
3. Centrální těleso
4. Přípojka ve tvaru T
5. Zásuvka
6. Zástrčka



4. Instalace

- Namontujte přípojku ve tvaru T (4) přímo na výstup čerpadla (na výtlačnou stranu).
- Pak namontujte centrální těleso (3) na přípojku ve tvaru T.

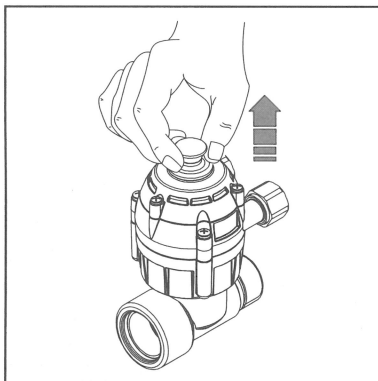
Hydrostop může být instalován i podél výtlačného potrubí (například u tlakového ponorného čerpadla).

Směr toku vody není důležitý.

Při připojování na elektrický obvod připojte síťový kabel čerpadla do zásuvky (5) zařízení Hydrostop a zasuňte zástrčku (6) do proudové zásuvky.

5. Uvedení do chodu

Uchopte ovladací tlačítko (2), vytáhněte ho ven a držte ho v této pozici, pak spusťte čerpadlo. Uvolněte tlačítko až tehdy, kdy (spazio fra , e kdy) se čerpadlo spustí a ve výtláčném potrubí protéká čerpaná kapalina: v této chvíli tlačítko zůstává venku a umožňuje přívod proudu do čerpadla.



Pozor: zařízení Hydrostop musí být aktivováno ručně podle výše popsaného postupu při každém spuštění čerpadla. Není možné ho proto používat, jakmile je čerpadlo spouštěno automaticky (např. pomocí časového spínače).

N.B:

Pro funkci bezpečnostního zařízení musí tlak dosahovat minimálně 0,8 bar. Není proto možné ho instalovat na čerpadla s nižším provozním tlakem (např. ponorné čerpadlo).

CS

Zdůrazňujeme, že v souladu s platnými předpisy neodpovídáme za škody způsobené našimi výrobky, které nebyly správně opravené nebo na nich byly vyměněné části za nepůvodní materiál nebo za materiál, který námi nebyl schválen, a pokud zásah nebyl proveden v autorizovaném servisním středisku kvalifikovaným personálem. Stejná podmínka platí pro doplňky a příslušenství.